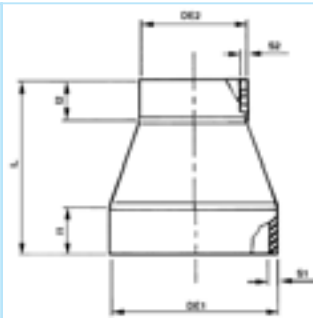


PE LISSE COURT INJECTES - PE GLAD KORT SPUITGEGOTEN

RSK

Reductie concentrisch - Réduction concentrique



Directe reductie van de leiding, lasbaar door spiegelass.

Réduction de la conduite, soudable par soudure bout à bout.

PE100 SDR17

Water / Eau : PN10 Gas / Gaz : PN5

Nr. art.	d1	d2	L	L1	L2	VE
170401517	40	20	50	12	12	25
170402517	40	25	50	12	12	25
170403517	40	32	50	12	12	25
170502517	50	25	55	12	12	25
170503517	50	32	55	12	12	25
170504517	50	40	55	12	12	25
170603517	63	32	65	16	12	15
170604517	63	40	65	16	12	15
170605517	63	50	65	16	12	15
170703517	75	32	80	19	12	5
170704517	75	40	71	19	12	5
170705517	75	50	71	19	12	5
170706517	75	63	71	19	16	5
170905517	90	50	80	30	12	5
170906517	90	63	80	22	16	5
170907517	90	75	80	22	19	5
171105517	110	50	104	28	12	5
171106517	110	63	97	28	16	5
171107517	110	75	97	28	19	5
171109517	110	90	97	28	22	5
171206517	125	63	112	30	16	5
171207517	125	75	108	32	19	5
171209517	125	90	108	32	22	5
171211517	125	110	108	32	28	5
171407517	140	75	123	35	19	4
171409517	140	90	115	35	22	4
171411517	140	110	115	35	28	4
171412517	140	125	115	35	32	4
171609517	160	90	135	40	22	4
171611517	160	110	124	40	28	4
171612517	160	125	124	40	32	4
171614517	160	140	124	40	35	4
171809517	180	90	157	45	22	2
171811517	180	110	157	45	28	2
171812517	180	125	136	45	32	2
171814517	180	140	136	45	35	2
171816517	180	160	136	45	40	2
172014517	200	140	154	50	35	2
172016517	200	160	151	50	40	2
172018517	200	180	151	50	45	2
172214517	225	140	160	60	50	2
172216517	225	160	171	55	40	2
172218517	225	180	171	55	45	2
172220517	225	200	171	55	50	2
172516517	250	160	194	60	40	1
172518517	250	180	182	60	45	1
172520517	250	200	182	60	50	1
172522517	250	225	182	60	55	1
172820517	280	200	200	80	70	1
172822517	280	225	200	80	72	1

RSK

Reductie concentrisch - Réduction concentrique

vervolg - suite

PE100 SDR17

Water / Eau : PN10 Gas / Gaz : PN5

Nr. art.	d1	d2	L	L1	L2	VE
172825517	280	250	200	80	80	1
173120517	315	200	230	90	85	1
173122517	315	225	230	90	88	1
173125517	315	250	230	90	95	1
173128517	315	280	230	90	107	1

PE100 SDR11

Water / Eau : PN16 Gas / Gaz : PN10

Nr. art.	d1	d2	L	L1	L2	VE
170201511	25	20	37	12	12	30
170301511	32	20	43	12	12	30
170302511	32	25	43	12	12	30
170401511	40	20	50	12	12	25
170402511	40	25	50	12	12	25
170403511	40	32	50	12	12	25
170502511	50	25	55	12	12	25
170503511	50	32	55	12	12	25
170504511	50	40	55	12	12	25
170603511	63	32	65	16	12	15
170604511	63	40	65	16	12	15
170605511	63	50	65	16	12	15
170703511	75	32	80	19	12	5
170704511	75	40	71	19	12	5
170705511	75	50	71	19	12	5
170706511	75	63	71	19	16	5
170905511	90	50	80	22	12	5
170906511	90	63	80	22	16	5
170907511	90	75	80	22	19	5
171105511	110	50	105	28	12	5
171106511	110	63	97	28	16	5
171107511	110	75	97	28	19	5
171109511	110	90	97	28	22	5
171206511	125	63	112	30	16	5
171207511	125	75	108	32	19	5
171209511	125	90	108	32	22	5
171211511	125	110	108	32	28	5
171407511	140	75	123	35	19	4
171409511	140	90	115	35	22	4
171411511	140	110	115	35	28	4
171412511	140	125	115	35	32	4
171609511	160	90	135	40	22	4
171611511	160	110	124	40	28	4
171612511	160	125	124	40	32	4
171614511	160	140	124	40	35	4
171809511	180	90	157	45	22	2
171811511	180	110	157	45	28	2
171812511	180	125	136	45	32	2
171814511	180	140	136	45	35	2
171816511	180	160	136	45	40	2
172014511	200	140	154	50	35	2
172016511	200	160	151	50	40	2
172018511	200	180	151	50	45	2
172214511	225	140	160	60	50	2
172216511	225	160	171	55	40	2
172218511	225	180	171	55	45	2
172220511	225	200	171	55	50	2
172516511	250	160	194	60	40	1
172518511	250	180	182	60	45	1
172520511	250	200	182	60	50	1
172522511	250	225	182	60	55	1

RSK

Reductie concentrisch - Réduction concentrique

vervolg - suite

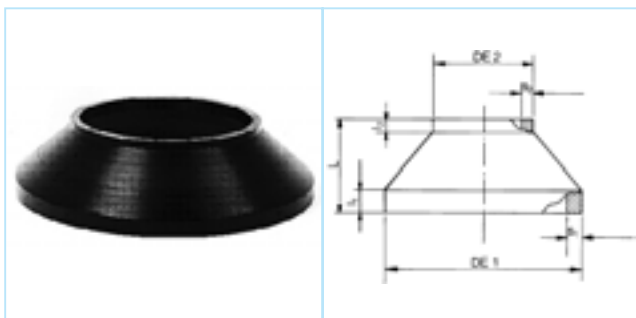
PE100 SDR11

Water / Eau : PN16 Gas / Gaz : PN10

Nr. art.	d1	d2	L	L1	L2	VE
172820511	280	200	200	85	70	1
172822511	280	225	200	85	72	1
172825511	280	250	200	85	80	1
173120511	315	200	230	95	88	1
173122511	315	225	230	95	88	1
173125511	315	250	230	95	95	1
173128511	315	280	230	95	107	1

RSK

Reductie concentrisch - Réduction concentrique



Directe reductie van de leiding, lasbaar door spiegellas.

Réduction de la conduite, soudable par soudure bout à bout.

PE100 SDR17

Water / Eau : PN10 Gas / Gaz : PN5

Nr. art.	d1	d2	L	L1	L2	VE
153520517	355	200	160	57	40	1
153522517	355	225	140	57	40	1
153525517	355	250	130	54	40	1
153528517	355	280	120	53	40	1
153531517	355	315	110	53	40	1
154022517	400	225	160	64	40	1
154025517	400	250	150	61	40	1
154028517	400	280	140	60	40	1
154031517	400	315	120	50	40	1
154035517	400	355	110	51	40	1
154528517	450	280	160	65	40	1
154531517	450	315	140	55	40	1
154535517	450	355	130	57	40	1
154540517	450	400	120	60	40	1
155028517	500	280	180	80	40	1
155031517	500	315	170	71	40	1
155035517	500	355	150	62	40	1
155040517	500	400	140	65	40	1
155045517	500	450	120	60	40	1
155635517	560	355	170	75	40	1
155640517	560	400	160	68	40	1
155645517	560	450	140	62	40	1
155650517	560	500	130	67	40	1
156335517	630	355	200	80	40	1
156340517	630	400	190	78	40	1
156345517	630	450	170	72	40	1
156350517	630	500	150	67	40	1
156356517	630	560	130	64	40	1

PE100 SDR11

Water / Eau : PN16 Gas / Gaz : PN10

Nr. art.	d1	d2	L	L1	L2	VE
153520511	355	200	160	57	40	1
153522511	355	225	140	57	40	1
153525511	355	250	130	54	40	1
153528511	355	280	120	53	40	1
153531511	355	315	110	53	40	1
154022511	400	225	160	64	40	1
154025511	400	250	150	61	40	1
154028511	400	280	140	60	40	1
154031511	400	315	120	50	40	1
154035511	400	355	110	51	40	1
154528511	450	280	160	65	40	1
154531511	450	315	140	55	40	1
154535511	450	355	130	57	40	1
154540511	450	400	120	60	40	1
155028511	500	280	180	80	40	1
155031511	500	315	170	71	40	1
155035511	500	355	150	62	40	1

RSK

Reductie concentrisch - Réduction concentrique

vervolg - suite

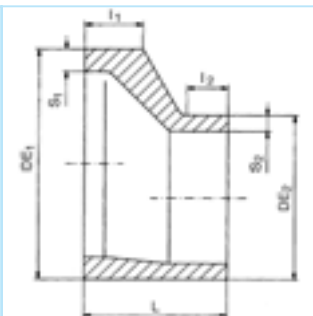
PE100 SDR11

Water / Eau : PN16 Gas / Gaz : PN10

Nr. art.	d1	d2	L	L1	L2	VE
155040511	500	400	140	65	40	1
155045511	500	450	120	60	40	1
155635511	560	355	170	75	40	1
155640511	560	400	160	68	40	1
155645511	560	450	140	62	40	1
155650511	560	500	130	67	40	1
156335511	630	355	200	80	40	1
156340511	630	400	190	78	40	1
156345511	630	450	170	72	40	1
156350511	630	500	150	67	40	1
156356511	630	560	130	64	40	1

RESK

Reductie excentrisch - Réduction excentrique



Directe reductie van de leiding, lasbaar door spiegellas.

Réduction de la conduite, soudable par soudure bout à bout.

PE100 SDR17

Water / Eau : PN10 Gas / Gaz : PN5

Nr. art.	d1	d2	L	L1	L2	VE
311609517	160	90	140	54	40	1
311611517	160	110	120	45	40	1
311612517	160	125	110	44	40	1
311614517	160	140	90	33	40	1
311811517	180	110	140	54	40	1
311812517	180	125	130	52	40	1
311814517	180	140	110	41	40	1
311816517	180	160	90	33	40	1
312012517	200	125	150	61	40	1
312014517	200	140	130	50	40	1
312016517	200	160	110	41	40	1
312018517	200	180	100	43	40	1
312214517	225	140	160	65	40	1
312216517	225	160	140	57	40	1
312218517	225	180	120	48	40	1
312220517	225	200	100	40	40	1
312516517	250	160	160	62	40	1
312518517	250	180	140	54	40	1
312520517	250	200	130	55	40	1
312522517	250	225	100	40	40	1
312818517	280	180	170	66	40	1
312820517	280	200	150	58	40	1
312822517	280	225	130	52	40	1
312825517	280	250	110	47	40	1
313120517	315	200	190	78	40	1
313122517	315	225	160	62	40	1
313125517	315	250	140	57	40	1
313128517	315	280	120	54	40	1

PE100 SDR11

Water / Eau : PN16 Gas / Gaz : PN10

Nr. art.	d1	d2	L	L1	L2	VE
311609511	160	90	140	54	40	1
311611511	160	110	120	45	40	1
311612511	160	125	110	44	40	1
311614511	160	140	100	43	40	1
311811511	180	110	140	54	40	1
311812511	180	125	130	52	40	1
311814511	180	140	120	51	40	1
311816511	180	160	100	43	40	1
312012511	200	125	150	61	40	1
312014511	200	140	130	50	40	1
312016511	200	160	120	51	40	1
312018511	200	180	100	43	40	1
312214511	225	140	160	65	40	1
312216511	225	160	140	57	40	1
312218511	225	180	120	48	40	1
312220511	225	200	110	50	40	1
312516511	250	160	170	72	40	1

RESK

Reductie excentrisch - Réduction excentrique

vervolg - suite

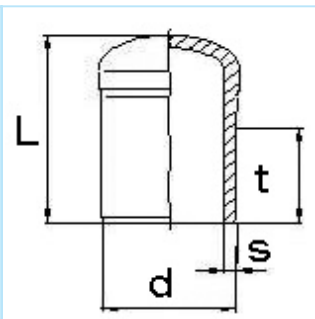
PE100 SDR11

Water / Eau : PN16 Gas / Gaz : PN10

Nr. art.	d1	d2	L	L1	L2	VE
312518511	250	180	150	64	40	1
312520511	250	200	130	55	40	1
312522511	250	225	110	50	40	1
312818511	280	180	180	76	40	1
312820511	280	200	160	68	40	1
312822511	280	225	140	62	40	1
312825511	280	250	120	57	40	1
313120511	315	200	190	78	40	1
313122511	315	225	170	72	40	1
313125511	315	250	150	67	40	1
313128511	315	280	130	64	40	1

VST

Eindkap - Bouchon



Afsluiten van een buiseinde. Lasbaar door elektroslasmoffen of spiegellass.

Obturation d'une extrémité de conduite. Soudable par manchon ou par soudure bout à bout.

PE100 SDR17

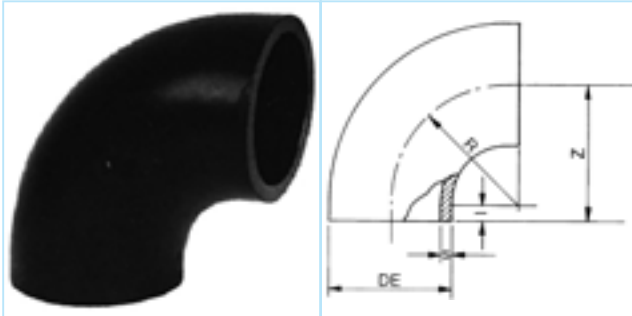
Water / Eau : PN10 Gas / Gaz : PN5

Nr. art.	d	L	t	kg	VE	Stock
670608517	63	85	62	0,00	1	2
670708517	75	95	63	0,00	1	2
670908517	90	110	79	0,10	1	2
671108517	110	127	88	0,26	1	1
671208517	125	124	95	0,00	1	2
671408517	140	140	110	0,00	1	2
671608517	160	152	121	1,50	1	1
671808517	180	169	134	0,00	1	2
672008517	200	184	140	1,45	1	1
672208517	225	200	160	0,00	1	2
672508517	250	230	152	2,65	1	2
672808517	280	257	162	0,00	1	2
673108517	315	262	167	7,95	1	2
673508517	355	270	250	0,00	1	2
674008517	400	275	250	0,00	1	2

PE100 SDR11

Water / Eau : PN16 Gas / Gaz : PN10

Nr. art.	d	L	t	kg	VE	Stock
670108511	20	45	35	0,00	1	3
670208511	25	52	40	0,00	1	2
670308511	32	58	44	0,01	1	1
670408511	40	67	50	0,03	1	2
670508511	50	75	55	0,00	1	2
670608511	63	85	62	0,09	1	1
670708511	75	95	63	0,00	1	1
670908511	90	110	76	0,22	1	1
671108511	110	127	88	0,40	1	1
671208511	125	124	98	0,45	1	2
671408511	140	140	112	0,00	1	2
671608511	160	152	122	1,10	1	1
671808511	180	169	129	1,57	1	2
672008511	200	184	142	2,50	1	2
672208511	225	200	160	3,00	1	3
672508511	250	230	-	0,00	1	3
672808511	280	257	-	0,00	1	3
673108511	315	262	-	7,95	1	3
673508511	355	280	-	14,40	1	3
674008511	400	285	-	0,00	1	3

WSK
Bocht 90° - Coude 90°


Realiseren van bochten van HDPE leidingen. Lasbaar door spiegellas.
Réalisation de courbes sur des tuyaux en PE-HD. Soudure bout à bout.

PE100 SDR17
Water / Eau : PN10 Gas / Gaz : PN5

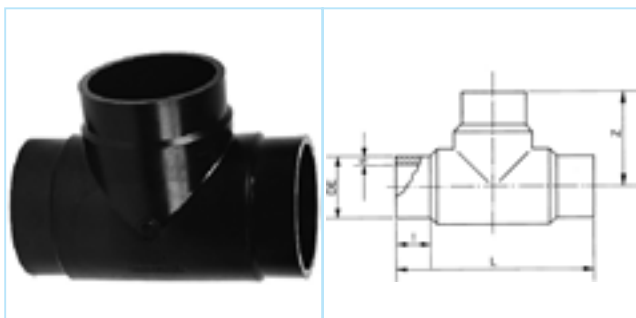
Nr. art.	D	Z	I	R	VE
110491517	40	51	7	44	50
110591517	50	62	7	55	30
110691517	63	77	8	69	15
110791517	75	85	10	75	10
110991517	90	100	10	90	10
111191517	110	120	10	110	10
111291517	125	140	15	125	5
111491517	140	155	15	140	5
111691517	160	175	15	160	5
111891517	180	195	15	180	2
112091517	200	215	15	200	1
112291517	225	245	20	225	1
112591517	250	275	25	250	1
112891517	280	310	30	280	1
113191517	315	350	35	315	1
113591517	355	340	40	300	1
114091517	400	345	45	300	1
114591517	450	450	50	400	1
115091517	500	450	50	400	1

PE100 SDR11
Water / Eau : PN16 Gas / Gaz : PN10

Nr. art.	D	Z	I	R	VE
110191511	20	27	3	24	100
110291511	25	32	5	27	80
110391511	32	40	5	35	50
110491511	40	51	7	44	50
110591511	50	62	7	55	30
110691511	63	77	8	69	15
110791511	75	85	10	75	10
110991511	90	100	10	90	10
111191511	110	120	10	110	10
111291511	125	140	15	125	5
111491511	140	150	15	140	5
111691511	160	180	15	160	5
111891511	180	200	15	180	2
112091511	200	220	15	200	1
112291511	225	250	20	225	1
112591511	250	290	25	250	1
112891511	280	290	30	280	1
113191511	315	340	35	315	1
113591511	355	340	40	300	1
114091511	400	345	45	300	1
114591511	450	450	50	400	1
115091511	500	450	50	400	1

TSK

T-stuk - Té 90°



Realisatie van T-verbinding in HDPE leidingen. Lasbaar door spiegelglas.

Réalisation de té pour tuyaux en PE-HD. Assemblage par soudure bout à bout.

PE100 SDR17

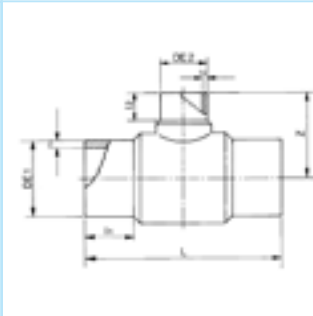
Water / Eau : PN10 Gas / Gaz : PN5

Nr. art.	D	L	Z	I	VE
390401517	40	88	44	16	10
390501517	50	116	58	21	10
390601517	63	146	73	24	10
390705517	75	170	85	28	10
390905517	90	200	138	76	10
391105517	110	240	158	88	5
391201517	125	250	125	26	5
391405517	140	280	140	32	4
391605517	160	320	221	122	2
391805517	180	390	230	115	1
392005517	200	430	250	123	1
392205517	225	490	270	130	1
392501517	250	550	275	86	1
392801517	280	620	310	105	1
393101517	315	630	350	111	1
393501517	355	658	330	95	1
394001517	400	690	345	104	1
394501517	450	890	450	130	1
395001517	500	895	450	130	1

PE100 SDR11

Water / Eau : PN16 Gas / Gaz : PN10

Nr. art.	D	L	Z	I	VE
390101511	20	50	25	8	30
390201511	25	60	30	10	30
390301511	32	72	36	12	20
390401511	40	88	44	16	10
390501511	50	116	58	21	10
390601511	63	146	73	24	10
390701511	75	170	85	28	10
390901511	90	200	138	76	10
391101511	110	240	150	88	5
391201511	125	250	125	26	5
391401511	140	280	140	32	4
391601511	160	320	221	122	2
391801511	180	390	195	73	1
392001511	200	550	250	123	1
392201511	225	620	270	130	1
392501511	250	550	275	86	1
392801511	280	620	310	105	1
393101511	315	700	350	111	1
393501511	355	680	330	95	1
394001511	400	680	345	104	1
394501511	450	900	450	130	1
395001511	500	900	450	130	1

TSK-RED
T-stuk 90° gereduceerde aftakking - Té 90° branchement réduit


Realisatie van T-verbinding in HDPE leidingen. Lasbaar door spiegelglas.

Réalisation de té pour tuyaux en PE-HD. Assemblage par soudure bout à bout.

PE100 SDR17
Water / Eau : PN10 Gas / Gaz : PN5

Nr. art.	d1	d2	L	L1	L2	Z	VE
280903517	90	32	213	53	23	85	10
280905517	90	50	214	53	28	93	10
281103517	110	32	244	66	22	94	5
281106517	110	63	240	48	32	105	5
281109517	110	90	240	48	38	115	5
281206517	125	63	264	70	31	110	5
281209517	125	90	265	72	32	124	5
281406517	140	63	300	83	32	120	4
281407517	140	75	300	81	35	130	4
281409517	140	90	300	81	41	130	4
281411517	140	110	300	50	47	137	4
281611517	160	110	320	56	38	145	2
281612517	160	125	315	58	47	150	2
281806517	180	63	358	125	30	134	1
281807517	180	75	360	112	30	140	1
281811517	180	110	365	106	48	158	1
281812517	180	125	358	92	50	160	1
282006517	200	63	382	143	31	145	1
282009517	200	90	390	126	40	162	1
282011517	200	110	390	122	40	160	1
282012517	200	125	390	114	43	165	1
282016517	200	160	390	98	60	165	1
282209517	225	90	450	75	28	178	1
282211517	225	110	440	89	89	264	1
282212517	225	125	445	135	40	180	1
282216517	225	160	470	89	60	200	1
282511517	250	110	455	135	38	197	1
282516517	250	160	455	110	58	219	1

PE100 SDR11
Water / Eau : PN16 Gas / Gaz : PN10

Nr. art.	d1	d2	L	L1	L2	Z	VE
280903511	90	32	213	53	23	85	10
280905511	90	50	213	53	28	90	10
281103511	110	32	244	66	22	94	5
281105511	110	50	244	66	27	103	5
281106511	110	63	240	48	32	105	5
281109511	110	90	240	48	38	115	5
281206511	125	63	278	70	31	112	5
281209511	125	90	265	72	32	124	5
281406511	140	63	305	83	32	120	4
281407511	140	75	305	81	35	130	4
281409511	140	90	305	81	41	130	4
281411511	140	110	305	50	47	140	4
281611511	160	110	320	56	38	145	2
281612511	160	125	325	58	47	150	2
281806511	180	63	358	125	30	134	1
281807511	180	75	352	112	30	140	1
281811511	180	110	365	106	48	158	1

TSK-RED

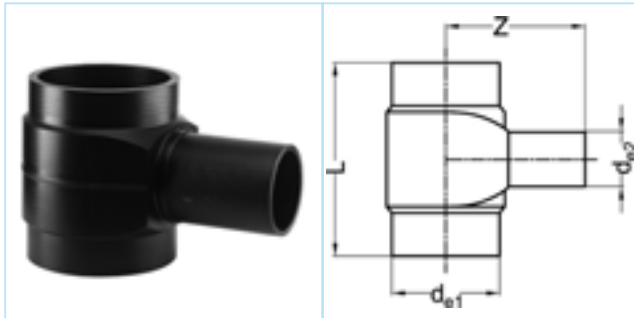
T-stuk 90° gereduceerde aftakking - Té 90° branchement réduit

vervolg - suite

PE100 SDR11

Water / Eau : PN16 Gas / Gaz : PN10

Nr. art.	d1	d2	L	L1	L2	Z	VE
281812511	180	125	366	92	50	166	1
282006511	200	63	382	143	31	145	1
282009511	200	90	390	126	40	162	1
282011511	200	110	390	122	40	160	1
282012511	200	125	390	114	43	165	1
282016511	200	160	390	98	60	180	1
282209511	225	90	450	75	28	178	1
282211511	225	110	440	89	88	264	1
282212511	225	125	456	135	40	178	1
282216511	225	160	470	89	60	200	1
282511511	250	110	463	135	38	197	1
282516511	250	160	458	110	58	219	1

TSK-RED
T-stuk 90° gereduceerde aftakking - Té 90° branchement réduit


Realisatie van T-verbinding in HDPE leidingen. Lasbaar door spiegelglas.

Réalisation de té pour tuyaux en PE-HD. Assemblage par soudure bout à bout.

PE100 SDR17
Water / Eau : PN10 Gas / Gaz : PN5

Nr. art.	d1	d2	L	Z	VE
402806517	280	63	270	365	1
402807517	280	75	280	365	1
402809517	280	90	295	365	1
402811517	280	110	315	365	1
402812517	280	125	330	365	1
402814517	280	140	345	365	1
402816517	280	160	365	365	1
402818517	280	180	385	365	1
402820517	280	200	405	365	1
402822517	280	225	430	365	1
403107517	315	75	280	380	1
403109517	315	90	295	380	1
403111517	315	110	315	380	1
403112517	315	125	330	380	1
403114517	315	140	345	380	1
403116517	315	160	365	380	1
403118517	315	180	385	380	1
403120517	315	200	405	380	1
403122517	315	225	430	380	1
403125517	315	250	455	380	1
403509517	355	90	305	400	1
403511517	355	110	325	400	1
403512517	355	125	340	400	1
403514517	355	140	355	400	1
403516517	355	160	375	400	1
403518517	355	180	395	400	1
403520517	355	200	415	400	1
403522517	355	225	440	400	1
403525517	355	250	465	400	1
403528517	355	280	500	400	1
404011517	400	110	325	425	1
404012517	400	125	340	425	1
404014517	400	140	355	425	1
404016517	400	160	375	425	1
404018517	400	180	395	425	1
404020517	400	200	415	425	1
404022517	400	225	440	425	1
404025517	400	250	465	425	1
404028517	400	280	500	425	1
404031517	400	315	535	425	1
404512517	450	125	340	450	1
404514517	450	140	355	450	1
404516517	450	160	375	450	1
404518517	450	180	395	450	1
404520517	450	200	415	450	1
404522517	450	225	440	450	1
404525517	450	250	465	450	1
404528517	450	280	500	450	1
404531517	450	315	535	450	1
404535517	450	355	575	450	1

TSK-RED

T-stuk 90° gereduceerde aftakking - Té 90° branchement réduit

vervolg - suite

PE100 SDR17

Water / Eau : PN10 Gas / Gaz : PN5

Nr. art.	d1	d2	L	Z	VE
405014517	500	140	355	475	1
405016517	500	160	375	475	1
405018517	500	180	395	475	1
405020517	500	200	415	475	1
405022517	500	225	440	475	1
405025517	500	250	465	475	1
405028517	500	280	500	475	1
405031517	500	315	535	475	1
405035517	500	355	575	475	1
405040517	500	400	620	475	1
405616517	560	160	375	500	1
405618517	560	180	395	500	1
405620517	560	200	415	500	1
405622517	560	225	440	500	1
405625517	560	250	465	500	1
405628517	560	280	500	500	1
405631517	560	315	535	500	1
405635517	560	355	575	500	1
405640517	560	400	620	500	1
405645517	560	450	670	500	1
406318517	630	180	395	540	1
406320517	630	200	415	540	1
406322517	630	225	440	540	1
406325517	630	250	465	540	1
406328517	630	280	500	540	1
406331517	630	315	535	540	1
406335517	630	355	575	540	1
406340517	630	400	620	540	1
406345517	630	450	670	540	1
406350517	630	500	720	540	1
407118517	710	180	395	620	1
407120517	710	200	415	620	1
407122517	710	225	440	620	1
407125517	710	250	465	620	1
407128517	710	280	500	620	1
407131517	710	315	535	620	1
407135517	710	355	575	620	1
407140517	710	400	620	620	1
407145517	710	450	670	620	1
407150517	710	500	720	620	1
407156517	710	560	780	620	1

PE100 SDR11

Water / Eau : PN16 Gas / Gaz : PN10

Nr. art.	d1	d2	L	Z	VE
402806511	280	63	270	365	1
402807511	280	75	280	365	1
402809511	280	90	295	365	1
402811511	280	110	315	365	1
402812511	280	125	330	365	1
402814511	280	140	345	365	1
402816511	280	160	365	365	1
402818511	280	180	385	365	1
402820511	280	200	405	365	1
402822511	280	225	430	365	1
403107511	315	75	280	380	1
403109511	315	90	295	380	1
403111511	315	110	315	380	1
403112511	315	125	330	380	1
403114511	315	140	345	380	1

TSK-RED

T-stuk 90° gereduceerde aftakking - Té 90° branchement réduit

vervolg - suite

PE100 SDR11

Water / Eau : PN16 Gas / Gaz : PN10

Nr. art.	d1	d2	L	Z	VE
403116511	315	160	365	380	1
403118511	315	180	385	380	1
403120511	315	200	405	380	1
403122511	315	225	430	380	1
403125511	315	250	455	380	1
403509511	355	90	305	400	1
403511511	355	110	325	400	1
403512511	355	125	340	400	1
403514511	355	140	355	400	1
403516511	355	160	375	400	1
403518511	355	180	395	400	1
403520511	355	200	415	400	1
403522511	355	225	440	400	1
403525511	355	250	465	400	1
403528511	355	280	500	400	1
404011511	400	110	325	425	1
404012511	400	125	340	425	1
404014511	400	140	355	425	1
404016511	400	160	375	425	1
404018511	400	180	395	425	1
404020511	400	200	415	425	1
404022511	400	225	440	425	1
404025511	400	250	465	425	1
404028511	400	280	500	425	1
404031511	400	315	535	425	1
404512511	450	125	340	450	1
404514511	450	140	355	450	1
404516511	450	160	375	450	1
404518511	450	180	395	450	1
404520511	450	200	415	450	1
404522511	450	225	440	450	1
404525511	450	250	465	450	1
404528511	450	280	500	450	1
404531511	450	315	535	450	1
404535511	450	355	575	450	1
405014511	500	140	355	475	1
405016511	500	160	375	475	1
405018511	500	180	395	475	1
405020511	500	200	415	475	1
405022511	500	225	440	475	1
405025511	500	250	465	475	1
405028511	500	280	500	475	1
405031511	500	315	535	475	1
405035511	500	355	575	475	1
405040511	500	400	620	475	1
405616511	560	160	375	500	1
405618511	560	180	395	500	1
405620511	560	200	415	500	1
405622511	560	225	440	500	1
405625511	560	250	465	500	1
405628511	560	280	500	500	1
405631511	560	315	535	500	1
405635511	560	355	575	500	1
405640511	560	400	620	500	1
405645511	560	450	670	500	1
406318511	630	180	395	540	1
406320511	630	200	415	540	1
406322511	630	225	440	540	1
406325511	630	250	465	540	1
406328511	630	280	500	540	1
406331511	630	315	535	540	1

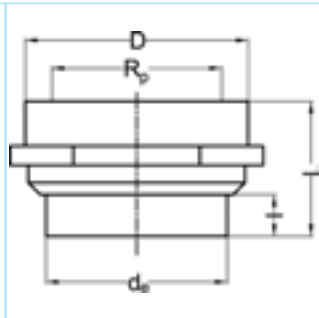
TSK-RED

T-stuk 90° gereduceerde aftakking - Té 90° branchement réduit

vervolg - suite

PE100 SDR11
Water / Eau : PN16 Gas / Gaz : PN10

Nr. art.	d1	d2	L	Z	VE
406335511	630	355	575	540	1
406340511	630	400	620	540	1
406345511	630	450	670	540	1
406350511	630	500	720	540	1
407118511	710	180	395	620	1
407120511	710	200	415	620	1
407122511	710	225	440	620	1
407125511	710	250	465	620	1
407128511	710	280	500	620	1
407131511	710	315	535	620	1
407135511	710	355	575	620	1
407140511	710	400	620	620	1
407145511	710	450	670	620	1
407150511	710	500	720	620	1
407156511	710	560	780	620	1

V/F Overgangsstuk met binnendraad - Manchon d'adaption fileté femelle


Overgangsstuk PE spiegellas naar binnendraad.

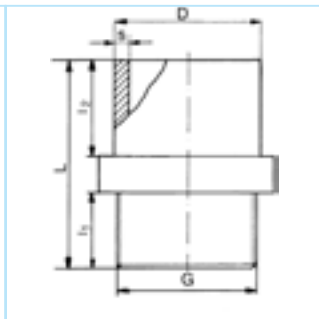
* De nominale druk is afhankelijk van de temperatuur en dichtingsmethode.

Transition entre un tube PE-HD par soudage bout-à-bout sur un filet femelle.

* La pression nominale dépend de la T° de service et du mode d'étanchéité utilisé.

PE100 SDR11 PN8 *

Nr. art.	d	D	G	L	I	VE
920178511	20	32	1/2"	45	21	100
920278110	25	36	1/2"	40	17	100
920279511	25	41	3/4"	50	25	100
920378110	32	36	1/2"	36	14	100
920379110	32	41	3/4"	36	12	100
920380511	32	46	1"	58	30	100
920479110	40	35	3/4"	45	17	100
920480110	40	52	1"	45	16	100
920481511	40	55	1 1/4"	62	30	100
920578110	50	53	1/2"	47	20	100
920580110	50	54	1"	47	20	100
920581110	50	63	1 1/4"	49	21	100
920582511	50	70	1 1/2"	68	34	100
920683110	63	85	2"	54	17	100

M/M Overgangsstuk met buitendraad - Manchon d'adaption fileté mâle


Overgangsstuk PE spiegellas naar buitendraad.

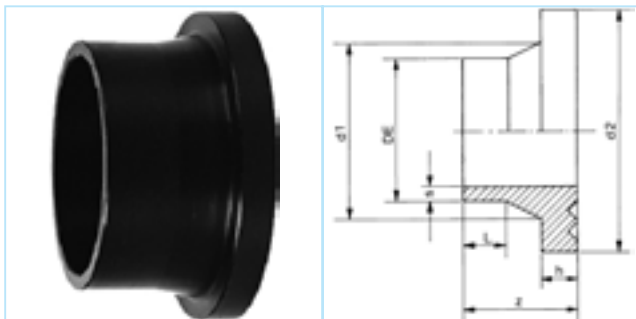
* De nominale druk is afhankelijk van de temperatuur en dichtingsmethode.

Transition entre un tube PE-HD par soudage bout-à-bout sur un filet mâle.

* La pression nominale dépend de la T° de service et du mode d'étanchéité utilisé.

PE100 SDR11 PN8 *

Nr. art.	D	G	L	L1	L2	VE
970178511	20	1/2"	46	19	18	1
970279511	25	3/4"	51	22	20	1
970380511	32	1"	61	28	24	1
970481511	40	1 1/4"	66	29	26	1
970582511	50	1 1/2"	74	32	28	1
970683511	63	2"	80	35	31	1

EK
Voorlaskraag - Collet


Voorlaskraag in PE te gebruiken met losse flens. Lasbaar door spiegellass.

Collet en PE pour l'utilisation de bride mobile. Soudable par soudure bout à bout.

PE100 SDR17
Water / Eau : PN10 Gas / Gaz : PN5

Nr. art.	D	D1	L	h	z	D2	VE
470402517	40	50	24	11	50	78	30
470502517	50	61	23	12	50	88	25
470602517	63	75	18	14	50	102	15
470702517	75	89	14	16	50	122	10
470902517	90	105	43	17	80	138	5
471102517	110	125	37	18	80	158	5
471202517	125	132	42	18	80	158	5
471402517	140	155	34	18	80	188	4
471602517	160	175	34	18	80	212	4
471802517	180	181	30	20	80	212	3
472002517	200	232	36	24	100	268	2
472202517	225	235	46	24	100	268	2
472502517	250	285	35	25	100	320	1
472802517	280	291	45	25	100	320	1
473102517	315	335	35	25	100	370	1
473502517	355	373	30	30	120	430	1
474002517	400	427	42	33	120	482	1
474502517	450	514	14	46	120	585	1
475002517	500	530	24	46	120	585	1
475602517	560	615	10	50	120	685	1
476302517	630	642	30	50	120	685	1
477102517	710	737	20	50	120	800	1
478002517	800	840	18	52	120	905	1
479002517	900	944	15	55	120	1005	1
479102517	1000	1047	10	55	140	1110	1

PE100 SDR11
Water / Eau : PN16 Gas / Gaz : PN10

Nr. art.	D	D1	L	h	z	D2	VE
470102511	20	27	30	7	50	45	50
470202511	25	33	28	9	50	58	30
470302511	32	40	27	10	50	68	30
470402511	40	50	24	11	50	78	30
470502511	50	61	23	12	50	88	25
470602511	63	75	18	14	50	102	15
470702511	75	89	14	16	50	122	10
470902511	90	105	35	17	80	138	5
471102511	110	125	37	18	80	158	5
471202511	125	132	35	25	80	158	5
471402511	140	155	27	25	80	188	4
471602511	160	175	27	25	80	212	4
471802511	180	181	20	30	80	212	3

EK

Voorlaskraag - Collet

vervolg - suite

PE100 SDR11

Water / Eau : PN16 Gas / Gaz : PN10

Nr. art.	D	D1	L	h	z	D2	VE
472002511	200	232	28	32	100	268	2
472202511	225	235	38	32	100	268	2
472502511	250	285	25	35	100	320	1
472802511	280	291	35	35	100	320	1
473102511	315	335	25	35	100	370	1
473502511	355	373	20	40	120	430	1
474002511	400	427	29	46	120	482	1
474502511	450	514	10	60	120	585	1
475002511	500	530	10	60	120	585	1
475602511	560	615	20	60	120	685	1
476302511	630	642	20	60	120	685	1
477102511	710	737			120	800	1
478002511	800	840			120	905	1
479002511	900	944			120	1005	1
479102511	1000	1047			140	1110	1

