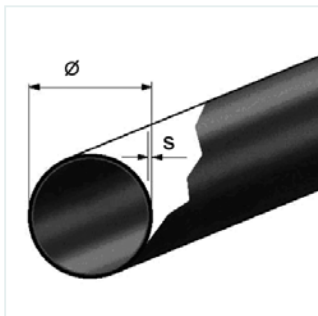


PE TUBE PRESSION - PE DRUK BUIS

PE100 SDR17

Industriële toepassingen - Applications industrielles


BENOR
**NBN EN 13244
DIN EN 13244
DIN 8074/8075**

Matière : PE 100 MRS 10 - couleur: noir / lignes brunes
Application : Transport d'eau industrielle sous pression (autres fluides nous consulter)

Remarque : Autres longueurs et diamètres (jusque 1200mm) sur demande
* : sans agrément Benor

Materiaal : PE 100 MRS 10 - kleur: zwart / bruine strepen
Toepassing : Transport industrieel water onder druk (andere vloeistoffen op aanvraag)

Opmerking : Andere lengtes en diameters (tot 1200mm) op aanvraag
* : zonder Benor goedkeuring

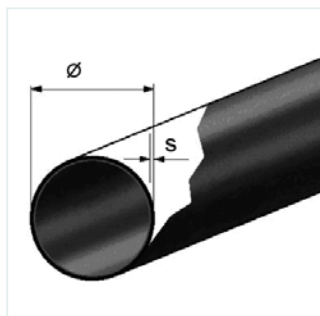
Ø	DN	s	kg/m	L=6	L=12	L=50	L=100
25 *	20	1,8	0,14	100200517	100212517	100250517	100299517
32 *	25	1,9	0,19	100300517	100312517	100350517	100399517
40 *	32	2,4	0,30	100400517	100412517	100450517	100599517
50 *	40	3,0	0,45	100500517	100512517	100550517	100699517
63	50	3,8	0,72	100600517	100612517	100650517	100799517
75	65	4,5	1,02	100700517	100712517	100750517	100999517
90	80	5,4	1,46	100900517	100912517	100950517	100499517
110	100	6,6	2,17	101100517	101112517	-	-
125	100	7,4	2,76	101200517	101212517	-	-
140	125	8,3	3,46	101400517	101412517	-	-
160	150	9,5	4,52	101600517	101612517	-	-
180	150	10,7	5,71	101800517	101812517	-	-
200	200	11,9	7,05	102000517	102012517	-	-
225	200	13,4	8,93	102200517	102212517	-	-
250	250	14,8	11,00	102500517	102512517	-	-
280	280	16,6	13,70	102800517	102812517	-	-
315	300	18,7	17,40	103100517	103112517	-	-
355	350	21,1	22,10	103500517	103512517	-	-
400	400	23,7	28,00	104000517	104012517	-	-

PE100 SDR11

Ø	DN	s	kg/m	L=6	L=12	L=50	L=100
20 *	-	1,9	0,11	100100511	100112511	100150511	100199511
25 *	20	2,3	0,17	100200511	100212511	100250511	100299511
32 *	25	2,9	0,27	100300511	100312511	100350511	100399511
40 *	32	3,7	0,43	100400511	100412511	100450511	100499511
50 *	40	4,6	0,67	100500511	100512511	100550511	100599511
63	50	5,8	1,05	100600511	100612511	100650511	100699511
75	65	6,8	1,47	100700511	100712511	100750511	100799511
90	80	8,2	2,12	100900511	100912511	100950511	100999511
110	10	10,0	3,14	101100511	101112511	-	-
125	10	11,4	4,08	101200511	101212511	-	-
140	125	12,7	5,08	101400511	101412511	-	-
160	150	14,6	6,67	101600511	101612511	-	-
180	150	16,4	8,42	101800511	101812511	-	-
200	200	18,2	10,40	102000511	102012511	-	-
225	200	20,5	13,10	102200511	102212511	-	-
250	250	22,7	16,20	102500511	102512511	-	-
280	280	25,4	20,30	102800511	102812511	-	-
315	300	28,6	25,60	103100511	103112511	-	-
355	350	32,2	32,50	103500511	103512511	-	-
400	400	36,3	41,30	104000511	104012511	-	-

PE80 SDR11

Drinkbaar water - Eau potable


BENOR

 NBN EN 12201
 DIN EN 12201
 DIN 8074/8075


Matière : PE 80 MRS 8 - couleur: noir / lignes bleues
 Application : Transport d'eau potable sous pression
 Remarque : Autres longueurs et diamètres sur demande

Materiaal : PE 80 MRS 8 - kleur: zwart / blauwe strepen
 Toepassing : Transport drinkwater onder druk
 Opmerking : Andere lengtes en diameters op aanvraag

Ø	DN	s	kg/m	L=6	L=12	L=50	L=100
20	15	1,9	0,11	100100710	100112710	100150109	100199109
25	20	2,3	0,17	100200710	100212710	100250109	100299109
32	25	2,9	0,27	100300710	100312710	100350109	100399109
40	32	3,7	0,43	100400710	100412710	100450109	100499109
50	40	4,6	0,67	100500710	100512710	100550109	100599109
63	50	5,8	1,05	100600710	100612710	100650109	100699109
75	65	6,8	1,47	100700710	100712710	100750109	100799109
90	80	8,2	2,12	100900710	100912710	100950109	100999109
110	100	10,0	3,14	101100710	101112710	-	-
125	100	11,4	4,08	101200710	101212710	-	-
160	150	14,6	6,67	101600710	101612710	-	-
180	150	16,4	8,42	101800710	101800710	-	-
200	200	18,2	10,40	102000710	102012710	-	-
225	200	20,5	13,10	102200710	102212710	-	-
250	250	22,7	16,20	102500710	102512710	-	-
315	300	28,6	25,60	103100710	103112710	-	-
355	350	32,2	32,50	103500710	103512710	-	-
400	400	36,3	41,30	104000710	104012710	-	-

PE100 SDR17

Drinkbaar water - Eau potable



Matière : PE 100 MRS 10 - couleur: noir / lignes bleues

Application : Transport d'eau potable sous pression

Materiaal : PE100 MRS10 - kleur: zwart / blauwe strepen

Toepassing : Transport drinkwater onder druk

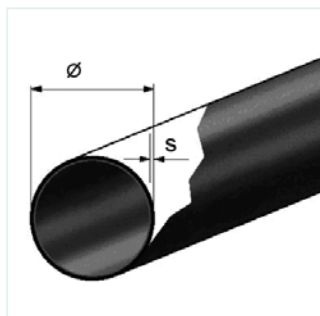
Ø	DN	s	kg/m	L=6	L=12	L=50	L=100
75	65	4,5	1,02	100700717	100712717	100750717	100799717
90	80	5,4	1,46	100900717	100912717	100950717	100999717
110	100	6,6	2,17	101100717	101112717	-	-
125	100	7,4	2,76	101200717	101212717	-	-
140	125	8,3	3,46	101400717	101412717	-	-
160	150	9,5	4,52	101600717	101612717	-	-
180	150	10,7	5,71	101800717	101812717	-	-
200	200	11,9	7,05	102000717	102012717	-	-
225	200	13,4	8,93	102200717	102212717	-	-
250	250	14,8	11,0	102500717	102512717	-	-
280	280	16,6	13,7	102800717	102812717	-	-
315	300	18,7	17,4	103100717	103112717	-	-
355	350	21,1	22,1	103500717	103512717	-	-
400	400	23,7	28,0	104000717	104012717	-	-

PE100 SDR11

Ø	DN	s	kg/m	L=6	L=12	L=50	L=100
63	50	5,8	1,05	100600711	100612711	100650711	100699711
75	65	6,8	1,47	100700711	100712711	100750711	100799711
90	80	8,2	2,12	100900711	100912711	100950711	100999711
110	100	10,0	3,14	101100711	101112711	-	-
125	100	11,4	4,08	101200711	101212711	-	-
140	125	12,7	5,08	101400711	101412711	-	-
160	150	14,6	6,67	101600711	101612711	-	-
180	150	16,4	8,42	101800711	101812711	-	-
200	200	18,2	10,4	102000711	102012711	-	-
225	200	20,5	13,1	102200711	102212711	-	-
250	250	22,7	16,2	102500711	102512711	-	-
280	280	25,4	20,3	102800711	102812711	-	-
315	300	28,6	25,6	103100711	103112711	-	-
355	350	32,2	32,5	103500711	103512711	-	-
400	400	36,3	41,3	104000711	104012711	-	-

PE100 SDR17

Drinkbaar water - Eau potable



DIN EN 12201



Matière : PE 100 MRS 10 - couleur: noir / lignes bleues

Variante : tuyau bleu royal

Application : Transport d'eau potable sous pression

Remarque : Autres longueurs et diamètres sur demande

Materiaal : PE 100 MRS 10 - kleur: zwart / blauwe strepen

Variante : hemelsblauwe buizen

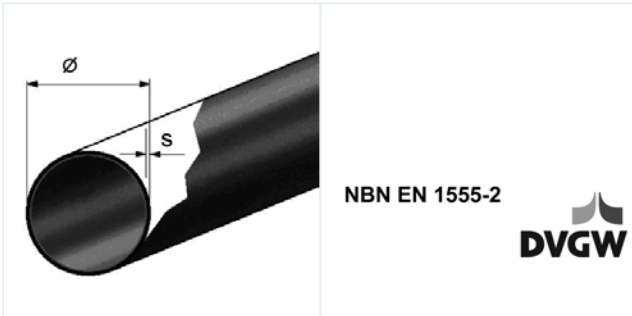
Toepassing : Transport drinkwater onder druk

Opmerking : Andere lengtes en diameters op aanvraag

Ø	DN	s	kg/m	L=6	L=12	L=50	L=100
75	65	4,5	1,02	100700617	100712617	100750617	100799617
90	80	5,4	1,46	100900617	100912617	100950617	100999617
110	100	6,6	2,17	101100617	101112617	-	-
125	100	7,4	2,76	101200617	101212617	-	-
140	125	8,3	3,46	101400617	101412617	-	-
160	150	9,5	4,52	101600617	101612617	-	-
180	150	10,7	5,71	101800617	101812617	-	-
200	200	11,9	7,05	102000617	102012617	-	-
225	200	13,4	8,93	102200617	102212617	-	-
250	250	14,8	11,00	102500617	102512617	-	-
280	280	16,6	13,70	102800617	102812617	-	-
315	300	18,7	17,40	103100617	103112617	-	-
355	350	21,1	22,10	103500617	103512617	-	-
400	400	23,7	28,00	104000617	104012617	-	-

PE100 SDR11

Ø	DN	s	kg/m	L=6	L=12	L=50	L=100
25	20	2,3	0,17	100200617	100212617	100250617	100299617
32	25	2,9	0,27	100300617	100312617	100350617	100399617
40	32	3,7	0,43	100400617	100412617	100450617	100499617
50	40	4,6	0,67	100500617	100512617	100550617	100599617
63	50	5,8	1,05	100600611	100612611	100650611	100699611
75	65	6,8	1,47	100700611	100712611	100750611	100799611
90	80	8,2	2,12	100900611	100912611	100950611	100999611
110	100	10,0	3,14	101100611	101112611	-	-
125	100	11,4	4,08	101200611	101212611	-	-
140	125	12,7	5,08	101400611	101412611	-	-
160	150	14,6	6,67	101600611	101612611	-	-
180	150	16,4	8,42	101800611	101812611	-	-
200	200	18,2	10,40	102000611	102012611	-	-
225	200	20,5	13,10	102200611	102212611	-	-
250	250	22,7	16,20	102500611	102512611	-	-
280	280	25,4	20,30	102800611	102812611	-	-
315	300	28,6	25,60	103100611	103112611	-	-
355	350	32,2	32,50	103500611	103512611	-	-
400	400	36,3	41,30	104000611	104012611	-	-

PE100 SDR11/17,6 Gas - Gaz


Matière : PE 100 MRS 10 - couleur: jaune ou noir / lignes jaunes
 Application : Transport de gaz sous pression
 Remarque : Autres longueurs et diamètres sur demande

Materiaal : PE 100 MRS 10 - kleur: geel of zwart / gele strepen
 Toepassing : Transport gas onder druk
 Opmerking : Andere lengtes en diameters op aanvraag

Ø	DN	s	kg/m	L=6	L=12	L=50	L=100	SDR
32	25	3,0	0,28	100300817	100312817	100350817	100399817	11
40	32	3,7	0,43	100400817	100412817	100450817	100499817	11
63	50	5,8	1,05	100600817	100612817	100650817	100699817	11
90	80	8,2	2,12	100900817	100912817	100950817	100999817	11
110	100	6,3	2,08	101100817	101112817	-	-	17,6
125	100	7,1	2,66	101200817	101212817	-	-	17,6
140	125	8,0	3,34	101400817	101412817	-	-	17,6
160	150	9,1	4,35	101600817	101612817	-	-	17,6
180	150	10,2	5,48	101800817	101812817	-	-	17,6
200	200	11,4	6,79	102000817	102012817	-	-	17,6
225	200	12,8	8,55	102200817	102212817	-	-	17,6
250	250	14,2	10,60	102500817	102512817	-	-	17,6
280	280	15,9	13,20	102800817	102812817	-	-	17,6
315	300	17,9	16,70	103100817	103112817	-	-	17,6
355	350	20,1	21,20	103500817	103512817	-	-	17,6
400	400	22,7	26,90	104000817	104012817	-	-	17,6
450	450	25,5	34,00	104500817	104512817	-	-	17,6
500	500	28,4	42,00	105000817	105012817	-	-	17,6
560	-	31,7	52,50	105600817	105612817	-	-	17,6
630	-	35,7	66,50	106300817	106312817	-	-	17,6

