

**FRIAPHON**







## De stille afvoeroplossing

U kan altijd vertrouwen op de stilte gecreëerd door FRIAPHON afvoerbuizen. In rijhuizen, kantoorgebouwen, ziekenhuizen of hotels. Ook in particuliere woningen hebben de geluidsisolerende eigenschappen van FRIAPHON hun nut bewezen. Precies op deze plaatsen verhoogt FRIAPHON de huiselijke gezelligheid.

## Stilte door ervaring

Terugkijkend op meer dan 15 jaar praktische ervaring op werven kunnen we besluiten dat het FRIAPHON-systeem miljoenen keren is getest (wereldwijd). Door het niveau van amper 16 dB(A) niet te overstijgen presteert FRIAPHON heel wat beter dan de opgelegde standaard DIN 4109 (Geluidsisolatie in Gebouwen).

Dankzij de duotechnologie van de kunststofbuis, en de perfecte verbinding- en bevestigingstechniek, is FRIAPHON een bewezen waarde.

## Compleet gamma

- DN 50 - DN 150 compleet gamma (bochten, T-stukken, dubbele moffen).
- Hittebestendig tot 90°C en duurzaam. Volgens de standaarden DIN 1986-100 en DIN-EN 12056.
- Kostefficiënte installatie, hetsteekmof, kleefmof-enspanklemsysteem, en het lichte gewicht, maken de installatie aanzienlijk eenvoudiger.
- Brandkraag met geluidsisolerende eigenschappen.
- Toepassing als regenwaterafvoerbuizen tot 3 bar mogelijk.
- Grote resistentie tegen chemische stoffen.

## L'évacuation tranquille

Vous pouvez toujours compter sur le silence que vous procure le FRIAPHON. Si les bâtiments résidentiels, bureaux, hopitaux et hôtels sont autant d'exemples où l'utilité du FRIAPHON n'est plus à démontrer, les maisons unifamiliales ne doivent également pas être en reste. Elles ont tout à gagner en convivialité par la réduction des nuisances sonores.

## Silence par expérience

Plus de 15 ans d'expérience sur site, ce sont des millions d'installations de tuyauteries de décharge FRIAPHON avec isolation phonique testées et approuvées. Avec ses 16 dB(A), le programma FRIAPHON surpasse largement les exigences de la norme DIN 4109 (Isolation phonique en bâtiment). La technologie Duo des tuyaux en plastique haute performance ainsi que leurs parfaites techniques de connexion et fixation en garantissent l'excellence.

## Simple et complet

- Programme complet d'accessoires, du DN 50 au DN 150 (coudes, Tés, manchons, embranchements,...)
- Résistance à long terme à 90°C. Conforme aux DIN 1986-100 et DIN-EN 12056.
- Particulièrement économique à l'installation - son poids plume et ses systèmes de connexion en facilitent grandement la pose.
- Manchons coupe-feu avec isolation phonique.
- Application d'évacuation pluviale forcée possible (jusqu'à 3 bar).
- Grande résistance aux agressions chimiques.

## Veiligheid

FRIAPHON voldoet aan alle eisen op het gebied van brandbestendigheid. FRIAPHON buizen en fittingen zijn geclassificeerd als zelfdovende componenten zonder druppelvorming volgens standaard DIN 4102, B2.

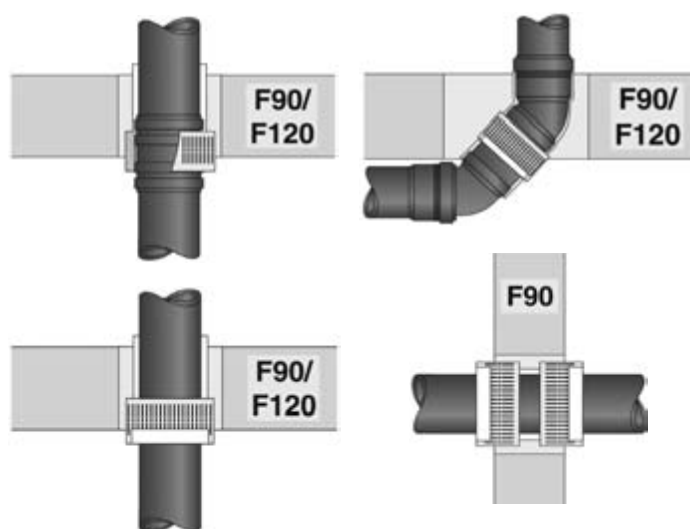
De unieke materiaaleigenschappen voorkomen het overslaan van brand naar lagerliggende verdiepingen.

Om zeker te zijn hebben we dit getest. Het resultaat : in combinatie met FRIAPHON brandkragen wordt veel beter gepresteerd dan de norm. U kan dus op beide oren slapen.

## Brandbeveiliging

- FRIAPHON druppelt niet in geval van brand en stopt met branden als er geen directe blootstelling is aan vuur.
- FRIAPHON voorkomt dat brand verspreidt.
- FRIAPHON brandbeveiligingselementen (buizen, fittingen en kragen) zijn getest en goedgekeurd.

## Au cas où... - prévention !



Leidingen door plafonds of muren moeten absoluut brand- en gasvrij zijn gedurende een minimum van 90 minuten in geval van brand. De extreem platte FRIAPHON brandkragen voldoen aan deze eis.

## Sécurité

Le FRIAPHON répond à toutes les exigences en matière de résistance au feu. Les tuyaux et accessoires ne produisent pas de gouttelette et sont auto-extinguibles. Conforme à la norme DIN 4102 - B2, le système a obtenu la classification M1, PV - CSTB RA 05-0114. Les propriétés uniques du matériau empêchent la propagation aux niveaux inférieurs. Par sécurité, des tests ont été réalisés. Résultat : en le combinant aux manchettes coupe-feu, le FRIAPHON surpasse toutes les exigences légales.

On ne peut plus s'ûr.

## Un package anti-feu

- Le FRIAPHON ne produit pas de gouttelette en cas de feu, et s'éteint tout seul s'il n'est plus exposé à une flamme.
- Le FRIAPHON empêche la propagation du feu
- Les éléments anti-feu FRIAPHON (tuyaux, accessoires et manchons) sont testés et approuvés.

## Au cas où... - prévention !

Aux endroits de traversée de plafonds et parois le système doit absolument être étanche au feu et aux gaz pendant minimum 90 minutes, en cas d'incendie.

Le manchon coupe-feu extra-plat FRIAPHON est conforme à ces exigences.

## Gesofisticeerde renovatie

De modernisering van uw badkamer komt dikwijls neer op een onhandige en tijdrovende installatie van een nieuw afvoersysteem. FRIAPHON speciale fittingen maken alles veel eenvoudiger en sneller. Ze besparen zelfs op ruimte in badkamers of kleine toiletten.

Met de connector uit het gamma verbindt u gemakkelijk FRIAPHON buizen, in het bijzonder op moeilijk bereikbare plaatsen. Met dit gereedschap kunt u ook verbindingen maken op leidingsystemen in gietijzer.

## FRIAPHON maakt alledaags werk veel gemakkelijker

- Eenvoudig
- Snel
- Aangepast aan gebruikersvoorkeuren
- Ruimtebesparend



1

1) FRIAPHON Speciale fittingen.

2) Dankzij de drie manieren van verbinden : steekmof, kleefmof of spanklem, behoudt u uw flexibiliteit in het FRIAPHON gamma.

## Rénovations compliquées

La modernisation de salles-de-bain rime souvent avec réfection du système de décharge dans des conditions difficiles (encombremements et délais imposés). Les accessoires spéciaux FRIAPHON vous facilitent la vie, en vous faisant gagner du temps et de la place.

Les raccords mécaniques sont faciles à installer, surtout dans les espaces réduits, et vous permettent également de faire la transition sur d'anciennes tuyauteries en fonte.

## Les accessoires spéciaux FRIAPHON vous facilitent la vie au jour le jour

- Simple
- Rapide
- Gain de place
- Implantation professionnelle suivant les exigences du client



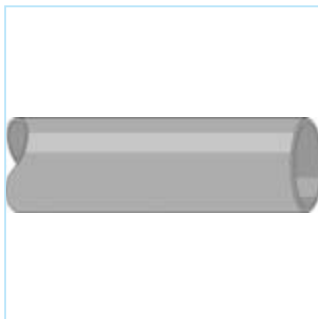
2

1) Accessoires spéciaux FRIAPHON.

2) Raccords à emboîtement, à coller ou mécaniques : pour une flexibilité maximale.



## Buis met glad uiteinde - Tuyau à bouts lisses



Buis met geluidsisolerende eigenschappen voor afvoer in gebouwen volgens DIN EN 12056 en DIN 1986-100. De buis bestaat uit twee lagen en een laag kleefbare kunststof met rode en gele streep (rood: hoge temperatuur en geel: de buis kan gelijmd worden). De buis is zelfdovend en bij brand ontstaat geen druppelvorming.

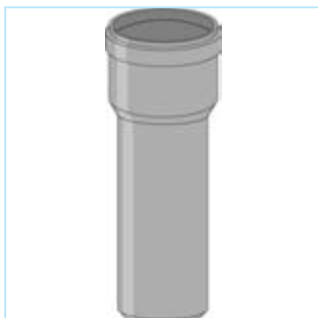
Tuyau d'évacuation en bâtiment suivant DIN EN 12056 et DIN 1986-100, à isolation phonique.

Auto-extinguible et sans formation de gouttelette en cas de feu.

Constitué de 2 couches : intérieure, résistante aux fluides à évacuer, et extérieure, à haute isolation sonore.

Nr. art.	d	DN	L (mm)	kg/m	VE 1	VE 2
1-121269	52	50	2.000	1,3	1	43
1-121270	78	70	3.000	5,25	1	41
1-121271	110	100	3.000	7,95	1	48
1-121272	135	125	3.000	10,31	1	8
1-121273	160	150	3.000	13,78	1	7

## Passtuk - Pièce d'adaptation



Buis met geluidsisolerende eigenschappen voor afvoer in gebouwen volgens DIN EN 12056 en DIN 1986-100.

Toepassing: kort verlengstuk bij een richtingswijziging.

Bestaat uit een buis met een mof en dichtingsring.

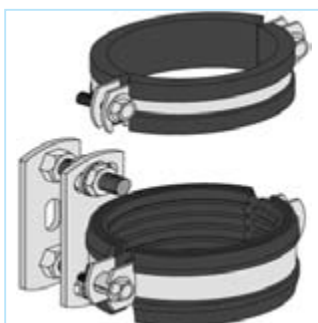
Pour tuyau d'évacuation en bâtiment suivant DIN EN 12056 et DIN 1986-100, à isolation phonique.

Application : à employer comme petite longueur ou comme allonge lors de changement de direction.

Composition : tuyau prémanchonné pourvu d'un joint d'étanchéité.

Nr. art.	d	DN	L (mm)	kg/m	VE 1	VE 2	VE 3
1-121100	52	50	150	0,15	1	10	840
1-121110	52	50	250	0,21	1	10	560
1-121289	78	70	250	0,43	1	10	240
1-121290	110	100	250	0,84	1	10	120
1-121291	135	125	250	0,84	1	2	80
1-121292	160	150	250	0,94	1	2	48

## Steunbeugel - Collier de soutien



Buis met geluidsisolerende eigenschappen voor afvoer in gebouwen volgens DIN EN 12056 en DIN 1986-100. Toepassing: als beugel voor de valleiding of als beugel ter beperking van de geluidsoverdracht.

Bestaat uit een steunbeugel met verstelbare wandbevestiging en steuning.

Pour tuyau d'évacuation en bâtiment suivant DIN EN 12056 et DIN 1986-100, à isolation phonique.

Application : maintien des décharges verticale et découplage phonique entre le tuyau et la structure du bâtiment.

Composition : collier avec fixation réglable et anneau de soutien.

Nr. art.	d	DN	kg/m	VE 1	VE 2	VE 3
1-121300	78	70	0,79	1	5	360
1-121301	110	100	1,05	1	5	200
1-121302	135	125	1,26	1	2	192

Steunbeugel - Collier de soutien

vervolg - suite

Nr. art.	d	DN	kg/m	VE 1	VE 2	VE 3
1-121303	160	150	1,53	1	2	144

### Dubbelmof - Manchon double à emboîtement



Voor het verbinden van afvoerleidingen en hulpstukken met geluidsisolerende eigenschappen volgens DIN EN 12056 en DIN 1986-100 in gebouwen.

Bestaat uit een dubbelmof met vier dichtingsringen die zowel de uitzetting toelaat als het geluid in de langsrichting beperkt.

Pour tuyau d'évacuation en bâtiment suivant DIN EN 12056 et DIN 1986-100, à isolation phonique.

Application : connexion de tuyaux et accessoires, reprise de la dilatation et limitation de la propagation axiale du son

Composition : manchon double pourvu de 4 joints d'étanchéité.

Nr. art.	d	DN	kg/m	VE 1	VE 2	VE 3
1-122268	52	50	0,11	1	10	1120
1-122269	78	70	0,32	1	10	560
1-122270	110	100	0,53	1	10	240
1-122271	135	125	0,35	1	2	80
1-122272	160	150	0,55	1	2	80

### Kleefmof - Manchon à coller



Buis met geluidsisolerende eigenschappen voor afvoer in gebouwen volgens DIN EN 12056 en DIN 1986-100.

Toepassing: herstellen van een steekverbinding.

Bestaat uit een kleefmof met dichtingsring.

Pour tuyau d'évacuation en bâtiment suivant DIN EN 12056 et DIN 1986-100, à isolation phonique.

Application : réparation de connexion par emboîtement.

Composition : manchon à coller pourvu d'un joint d'étanchéité.

Nr. art.	d	DN	d EPDM	k1	kg/m	VE 1	VE 2	VE 3	VE
1-122542	52	50			0,06	1	10	1440	
1-122543	78	70			0,08	1	10	560	
1-122544	110	100			0,14	1	10	280	
	250		182	60		1			5
1-122546	160	150			0,34	1	2	112	

### Overschuifmof - Manchon simple à emboîtement



Buis met geluidsisolerende eigenschappen voor afvoer in gebouwen volgens DIN EN 12056 en DIN 1986-100.

Toepassing: als reparatiemof of voor aanpassingswerken.

Bestaat uit een overschuifmof met dichtingsringen.

Pour tuyau d'évacuation en bâtiment suivant DIN EN 12056 et DIN 1986-100, à isolation phonique.

Application : réparation, ajout d'accessoire.

Composition : manchon à emboîtement pourvu de 2 joints d'étanchéité.

Remarque : ne dispose pas d'encoche pour fixation d'un collier.

Hinweis: Kein Regelverbinder für Schallschutz

Nr. art.	d	DN	kg/m	VE 1	VE 2	VE 3
1-122529	78	70	0,15	1	10	400
1-122530	110	100	0,18	1	10	280
1-122531	135	125	0,42	1	2	112
1-122532	160	150	0,44	1	2	80

Overschuifmof - Manchon simple à emboîtement

vervolg - suite

Nr. art.	d	DN	kg/m	VE 1	VE 2	VE 3
1-122533	52	50	0,08	1	10	1120

**Bochten - Coudes**


Voor het verbinden van afvoerleidingen en hulpstukken met geluidsisolerende eigenschappen volgens DIN EN 12056 en DIN 1986-100 in gebouwen.

Bestaat uit een bocht met mof en dichtingsring.

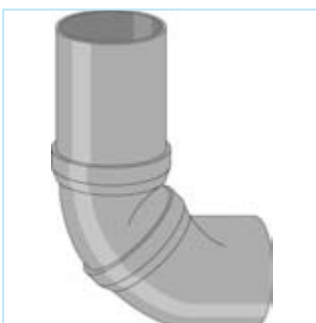
\* : Waarschuwing: 90° bocht niet gebruiken bij valleiding, contacteer ons steeds voor de levertermijn.

Pour tuyau d'évacuation en bâtiment suivant DIN EN 12056 et DIN 1986-100, à isolation phonique.

Composition : coude pourvu d'un joint d'étanchéité.

\* : ne pas employer de coude 90° dans les décharges verticales, nous consulter pour le délai de livraison.

Nr. art.	d	DN	Angle (°) hoek	kg/m	VE 1	VE 2	VE 3
1-122004	52	50	15	0,08	1	10	840
1-122008	52	50	30	0,08	1	10	840
1-122009	52	50	45	0,09	1	10	840
1-122010	52	50	67	0,09	1	10	840
1-122012	52	50	87	0,1	1	10	840
1-122013	78	70	15	0,17	1	10	400
1-122014	78	70	30	0,18	1	10	400
1-122015	78	70	45	0,2	1	10	400
1-122016	78	70	67	0,3	1	10	320
1-122018	78	70	87	0,25	1	10	400
1-122019	110	100	15	0,3	1	10	240
1-122020	110	100	30	0,33	1	10	200
1-122021	110	100	45	0,37	1	10	200
1-122022	110	100	67	0,52	1	10	150
1-122024	110	100	87	0,48	1	10	150
1-122025	135	125	15	0,45	1	2	112
1-122026	135	125	30	0,47	1	2	80
1-122027	135	125	45	0,53	1	2	80
1-122030	135	125	87	0,69	1	2	80
1-122031	160	150	15	0,65	1	2	80
1-122032	160	150	30	0,74	1	2	80
1-122033	160	150	45	0,87	1	2	80
1-122036	160	150	87	1,16	1	2	64
1-124005	52	50	90	0,12	1	2	400
1-124006	78	70	90	0,3	1	2	288
1-124007	110	100	90	0,55	1	2	168

**Korte valbocht - Pied de chute court**


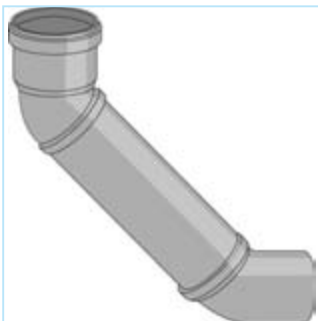
Voor het verbinden van afvoerleidingen en hulpstukken met geluidsisolerende eigenschappen volgens DIN EN 12056 en DIN 1986-100 in gebouwen.

Toepassing: overgang van verticale op horizontale leidingen tot een hoogteverschil van 10 meter.

Pour tuyau d'évacuation en bâtiment suivant DIN EN 12056 et DIN 1986-100, à isolation phonique.

Application : transition entre décharge verticale et collecteur horizontal, hauteur de chute jusqu'à 10 mètres.

Nr. art.	d	DN	kg/m	VE 1	VE 2	VE 3
1-122305	52	50	0,24	1	5	420
1-122306	78	70	0,63	1	5	200
1-122307	110	100	1	1	5	100
1-122308	135	125	1,38	1	2	64
1-122309	160	150	1,94	1	2	40

**Lange valbocht - Pied de chute long**


Voor het verbinden van afvoerleidingen en hulpstukken volgens DIN EN 12056 en DIN 1986-100 in gebouwen met geluidsisolerende eigenschappen. Toepassing: overgang van verticale op horizontale leidingen bij een hoogteverschil van meer dan 10 meter.

\* Contacteer ons voor de levertermijn

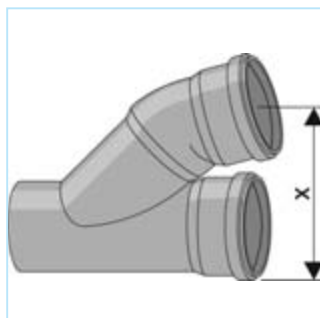
Pour tuyau d'évacuation en bâtiment suivant DIN EN 12056 et DIN 1986-100, à isolation phonique.

Application : transition entre décharge verticale et collecteur horizontal, hauteur de chute supérieure à 10 mètres.

\* : nous consulter pour le délai de livraison

Nr. art.	d	DN	kg/m	VE 1	VE 2	VE 3
1-122300	78	70	0,77	1	5	120
1-122301	110	100	1,25	1	5	60
1-122302	135	125	1,8	1	2	48
1-122303	160	150	2,64	1	2	30

### WC T-stuk 15° - Embranchement à 15° pour WC



Voor het verbinden van afvoerleidingen en hulpstukken met geluidsisolerende eigenschappen volgens DIN EN 12056 en DIN 1986-100 in gebouwen.

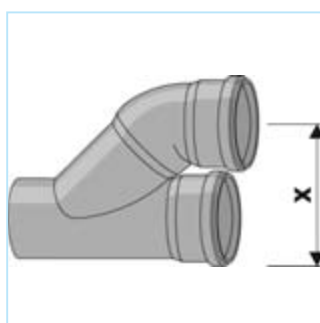
Bestaat uit WC T-stuk met moffen en dichtingsringen.  $x = 230$  mm

Pour tuyau d'évacuation en bâtiment suivant DIN EN 12056 en DIN 1986-100, à isolation phonique.

Composition : Té d'embranchement de WC avec manchons pourvus de joints d'étanchéité.  $x = 230$  mm.

Nr. art.	d	DN	Angle (°) hoek	kg/m	VE 1	VE 2	VE 3
1-122279	110/110	100/100	15	0,96	1	10	90

### Parallel WC T-stuk - Embranchement parallèle pour WC



Voor het verbinden van afvoerleidingen en hulpstukken met geluidsisolerende eigenschappen volgens DIN EN 12056 en DIN 1986-100 in gebouwen.

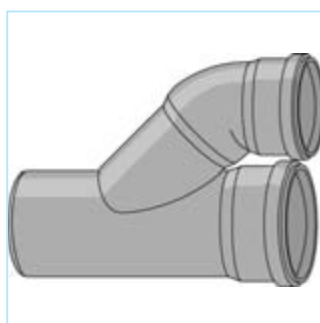
Bestaat uit een T-stuk met moffen en dichtingsringen.  $x = 185$  mm.

Pour tuyau d'évacuation en bâtiment suivant DIN EN 12056 en DIN 1986-100, à isolation phonique.

Composition : Té d'embranchement de WC avec manchons pourvus de joints d'étanchéité.  $x = 185$  mm.

Nr. art.	d	DN	Angle (°) hoek	kg/m	VE 1	VE 2	VE 3
1-122280	110/110	100/100	0	0,99	1	10	90

### Parallel WC T-stuk - Embranchement parallèle pour WC



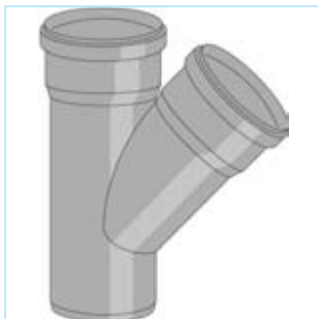
Voor het verbinden van afvoerleidingen en hulpstukken met geluidsisolerende eigenschappen volgens DIN EN 12056 en DIN 1986-100 in gebouwen.

Bestaat uit een T-stuk met moffen en dichtingsringen.

Pour tuyau d'évacuation en bâtiment suivant DIN EN 12056 en DIN 1986-100, à isolation phonique.

Composition : Té d'embranchement de WC avec manchons pourvus de joints d'étanchéité.

Nr. art.	d	DN	Angle (°) hoek	kg/m	VE 1	VE 2	VE 3
1-124211	78/52	70/50	0	0,41	1	2	168
1-124212	110/52	100/50	0	0,62	1	2	112

**T-Stuk - Té**


Voor het verbinden van afvoerleidingen en hulpstukken volgens DIN EN 12056 en DIN 1986-100 in gebouwen met geluidsisolerende eigenschappen. Bestaat uit een T-stuk met moffen en dichtingsringen

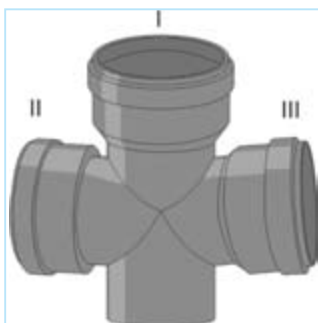
\* : de T-stukken 87° zijn aan de buiszijde zodanig gemaakt dat zij een bijzonder goede doorstroming toelaten (waarde volgens DIN 12056). Contacteer ons steeds voor de levertermijn.

Pour tuyau d'évacuation en bâtiment suivant DIN EN 12056 et DIN 1986-100, à isolation phonique.

Composition : Té d'embranchement de WC avec manchons pourvus de joints d'étanchéité.

\* : Les Tés à 87° permettent un écoulement optimal (suivant DIN 12056), nous consulter pour le délai de livraison.

Nr. art.	d	DN	Angle (°) hoek	kg/m	VE 1	VE 2	VE 3
1-122206	52/52	50/50	45	0,17	1	10	560
1-122207	52/52	50/50	67	0,15	1	10	560
1-122208	52/52	50/50	87	0,14	1	10	560
1-122212	78/52	70/50	45	0,37	1	10	320
1-122214	78/52	70/50	87	0,33	1	10	320
1-122215	78/78	70/70	45	0,41	1	10	240
1-122216	78/78	70/70	67	0,46	1	10	400
1-122217	78/78	70/70	87	0,32	1	10	280
1-122218	110/52	100/50	45	0,58	1	10	200
1-122220	110/52	100/50	87	0,54	1	10	200
1-122221	110/78	100/70	45	0,06	1	10	150
1-122222	110/78	100/70	67	0,66	1	10	150
1-122223	110/78	100/70	87	0,5	1	10	150
1-122224	110/110	100/100	45	0,84	1	10	90
1-122225	110/110	100/100	67	0,82	1	10	90
1-122226	110/110	100/100	87	0,63	1	10	120
1-122230	135/78	125/70	45	0,81	1	2	80
1-122232	135/78	125/70	87	0,68	1	2	80
1-122233	135/110	125/100	45	1,06	1	2	48
1-122235	135/110	125/100	87	0,81	1	2	64
1-122236	135/135	125/125	45	1,23	1	2	48
1-122238	135/135	125/125	87	0,92	1	2	64
1-122239	160/110	150/100	45	1,34	1	2	40
1-122241	160/110	150/100	87	1,13	1	2	64
1-122242	160/135	150/125	45	1,54	1	2	40
1-122244	160/135	150/125	87	1,28	1	2	48
1-122245	160/160	150/150	45	1,97	1	2	40
1-122247	160/160	150/150	87	1,4	1	2	40
1-124207	78/78	70/70	87	0,51	1	2	112
1-124210	110/110	100/100	87	1,01	1	2	64

**Dubbel T-stuk - Culotte double**


Voor het verbinden van afvoerleidingen en hulpstukken met geluidsisolerende eigenschappen volgens DIN EN 12056 en DIN 1986-100 in gebouwen.

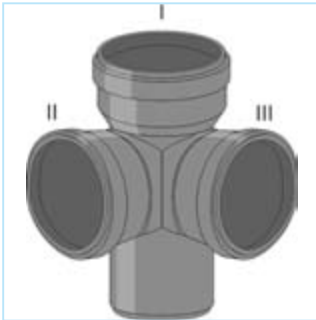
Bestaat uit een dubbel T-stuk met moffen en dichtingsringen.

Pour tuyau d'évacuation en bâtiment suivant DIN EN 12056 et DIN 1986-100, à isolation phonique.

Composition : culotte avec manchons pourvus de joints d'étanchéité.

Nr. art.	d I / II / III	DN I / II / II	d EPDM	Angle (°) hoek	kg/m	VE 1	VE 2	VE 3
1-122248	110/110/110	100/100/100	100	45	1,23	1	2	56
1-122250	110/110/110	100/100/100	100	87	0,68	1	2	56

### Hoek dubbel T-stuk 87° - Culotte double équerre 87°



Voor het verbinden van afvoerleidingen en hulpstukken met geluidsisolerende eigenschappen volgens DIN EN 12056 en DIN 1986-100 in gebouwen.

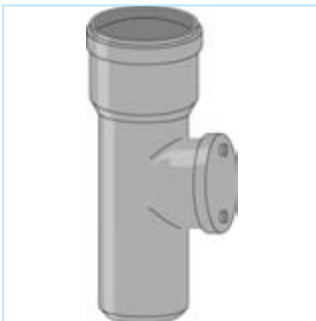
Bestaat uit een Hoek T-stuk met moffen en dichtingsringen.

Pour tuyau d'évacuation en bâtiment suivant DIN EN 12056 et DIN 1986-100, à isolation phonique.

Composition : culotte avec manchons pourvus de joints d'étanchéité.

Nr. art.	d I / II / III	DN I / II / II	d EPDM	Angle (°) hoek	kg/m	VE 1	VE 2	VE 3
1-122290	110/110/110	100/100/100	100	87	0,63	1	2	64

### Reinigingsbuis 87° - Regard de visite 87°



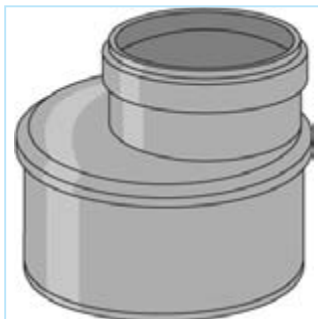
Voor het verbinden van afvoerleidingen en hulpstukken met geluidsisolerende eigenschappen volgens DIN EN 12056 en DIN 1986-100 in gebouwen.

Bestaat uit een reinigingsbuis met deksel en dichtingsring.

Pour tuyau d'évacuation en bâtiment suivant DIN EN 12056 et DIN 1986-100, à isolation phonique.

Composition : regard de visite avec couvercle et joint d'étanchéité.

Nr. art.	d	DN	Angle (°) hoek	kg/m	VE 1	VE 2	VE 3
1-122524	52	50	87	0,12	1	10	560
1-122525	78	70	87	0,3	1	10	320
1-122526	110	100	87	0,59	1	10	90
1-122527	135	125	87	0,87	1	2	80
1-122528	160	150	87	1,31	1	2	40

**Reductie - Réduction**


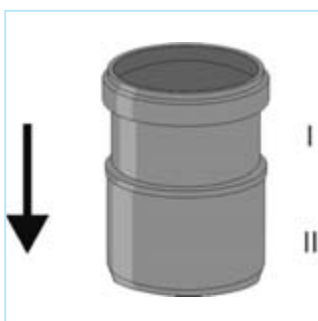
Voor het verbinden van afvoerleidingen en hulpstukken met geluidsisolerende eigenschappen volgens DIN EN 12056 en DIN 1986-100 in gebouwen.

Bestaat uit een reductie met mof en dichtingsring.

Pour tuyau d'évacuation en bâtiment suivant DIN EN 12056 et DIN 1986-100, à isolation phonique.

Composition : réduction prémanchonnée avec joints d'étanchéité.

Nr. art.	d	DN	kg/m	VE 1	VE 2	VE 3
1-122506	78/52	70/50	0,16	1	10	560
1-122507	110/52	100/50	0,27	1	10	400
1-122508	110/78	100/70	0,32	1	10	400
1-122509	135/110	125/100	0,39	1	2	168
1-122510	160/110	150/100	0,52	1	2	80
1-122511	160/135	150/125	0,59	1	2	80

**Overgangsstuk PVC -> Friaphon - Pièce de transition PVC -> Friaphon**


Voor het verbinden van afvoerleidingen en hulpstukken met geluidsisolerende eigenschappen volgens DIN EN 12056 en DIN 1986-100 in gebouwen.

Toepassing: overgang van HT-buizen (HT = Hoge Temperatuur) naar Friaphon.

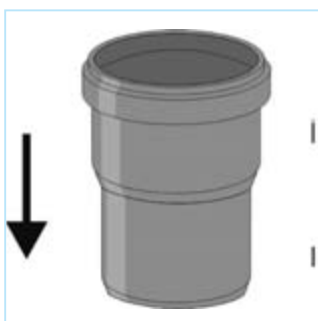
Bestaat uit een overgangsstuk met mof en dichtingsring.

Pour tuyau d'évacuation en bâtiment suivant DIN EN 12056 et DIN 1986-100, à isolation phonique.

Application : transition de tuyaux PVC HT (Haute Température) vers tuyaux Friaphon

Composition : transition prémanchonnée avec joints d'étanchéité.

Nr. art.	d	DN	kg/m	VE 1	VE 2	VE 3
1-122610	75/78	70/70	0,09	1	10	560
1-122616	125/135	125/125	0,23	1	2	112

**Overgangsstuk Friaphon -> PVC - Pièce de transition Friaphon -> PVC**


Voor het verbinden van afvoerleidingen en hulpstukken met geluidsisolerende eigenschappen volgens DIN EN 12056 en DIN 1986-100 in gebouwen.

Toepassing: overgang van Friaphon naar HT-buizen.

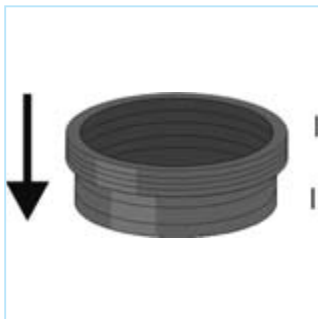
Bestaat uit een overgangsstuk met mof en dichtingsring.

Pour tuyau d'évacuation en bâtiment suivant DIN EN 12056 et DIN 1986-100, à isolation phonique.

Application : transition de tuyaux Friaphon vers tuyaux PVC HT (Haute Température)

Composition : transition prémanchonnée avec joints d'étanchéité.

Nr. art.	d	DN	kg/m	VE 1	VE 2	VE 3
1-122609	52/50	50/50	0,07	1	10	1440
1-122611	78/75	70/70	0,08	1	10	560
1-122617	135/125	125/125	0,24	1	2	112

**Overgangsdichting PVC -> Friaphon - Joint de transition PVC -> Friaphon**


Voor het verbinden van afvoerleidingen en hulpstukken met geluidsisolerende eigenschappen volgens DIN EN 12056 en DIN 1986-100 in gebouwen.

Toepassing: overgang van HT-buizen naar Friaphon.

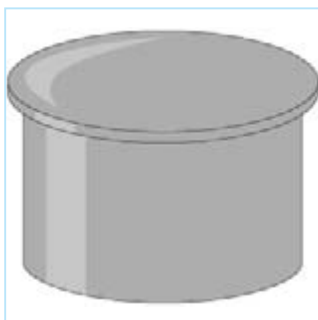
Materiaal: EPDM.

Pour tuyau d'évacuation en bâtiment suivant DIN EN 12056 et DIN 1986-100, à isolation phonique.

Application : transition de tuyaux PVC HT (Haute Température) vers tuyaux Friaphon.

Composition : EPDM.

Nr. art.	d	DN	kg/m	VE 1	VE 2
1-122629	50/52	50/50	0,01	1	10
1-122630	75/78	70/70	0,05	1	10
1-122636	125/135	125/125	0,1	1	10

**Stop - Bouchon**


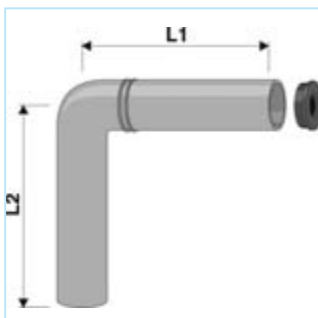
Voor het verbinden van afvoerleidingen en hulpstukken met geluidsisolerende eigenschappen volgens DIN EN 12056 en DIN 1986-100 in gebouwen.

Toepassing : stop passend in de mof.

Pour tuyau d'évacuation en bâtiment suivant DIN EN 12056 et DIN 1986-100, à isolation phonique.

Application : bouchon à emboîter dans un manchon à emboîtement.

Nr. art.	d	DN	kg/m	VE 1	VE 2	VE 3
1-122538	52	50	0,03	1	10	1440
1-122539	78	70	0,09	1	10	1120
1-122540	110	100	0,08	1	10	840

**Lange sifonbocht - Coude long pour siphon**


Voor het verbinden van afvoerleidingen en hulpstukken met geluidsisolerende eigenschappen volgens DIN EN 12056 en DIN 1986-100 in gebouwen.

Bestaat uit een sifonbocht met rubber nippel uit EPDM.

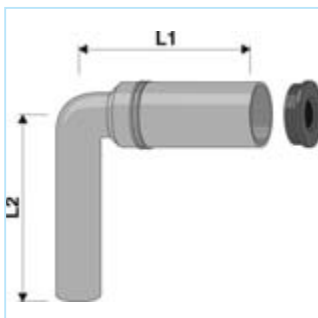
L1 = 200 mm, L2 = 204 mm

Pour tuyau d'évacuation en bâtiment suivant DIN EN 12056 et DIN 1986-100, à isolation phonique.

Composition : coude avec raccord en EPDM.

L1 = 200 mm, L2 = 204 mm

Nr. art.	d	DN	d EPDM	kg/m	VE 1	VE 2	VE 3
1-122572	52	50	52/30	0,25	1	10	280
1-122573	52	50	52/40	0,25	1	10	280

**Lange sifonbocht voor urinoirs - Coude long pour siphon d'urinoir**


Voor het verbinden van afvoerleidingen en hulpstukken met geluidsisolerende eigenschappen volgens DIN EN 12056 en DIN 1986-100 in gebouwen.

Bestaat uit een sifonbocht met rubber nippel uit EPDM.

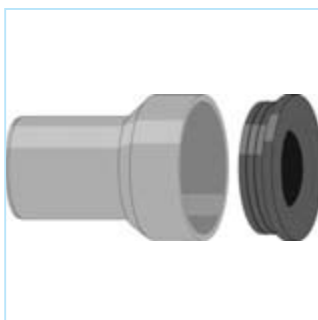
L1 = 200 mm, L2 = 204 mm

Pour tuyau d'évacuation en bâtiment suivant DIN EN 12056 et DIN 1986-100, à isolation phonique.

Composition : coude avec raccord en EPDM.

L1 = 200 mm, L2 = 204 mm

Nr. art.	d	DN	d EPDM	kg/m	VE 1	VE 2	VE 3
1-122574	52	50	52/50 (R2)	0,3	1	10	240

**Kort aansluitstuk voor urinoir - Raccord court pour urinoir**


Voor het verbinden van afvoerleidingen en hulpstukken met geluidsisolerende eigenschappen volgens DIN EN 12056 en DIN 1986-100 in gebouwen.

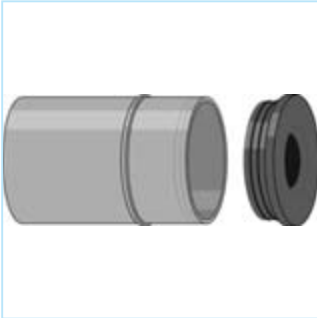
Bestaat uit een aansluitstuk met rubber nippel uit EPDM.

Pour tuyau d'évacuation en bâtiment suivant DIN EN 12056 et DIN 1986-100, à isolation phonique.

Composition : pièce de connexion avec raccord en EPDM.

Nr. art.	d	DN	d EPDM	kg/m	VE 1	VE 2	VE 3
1-122517	52	50	52/50 (R2)	0,11	1	10	1120

## Kort aansluitstuk voor metaalbuizen - Raccord court pour tuyaux métalliques



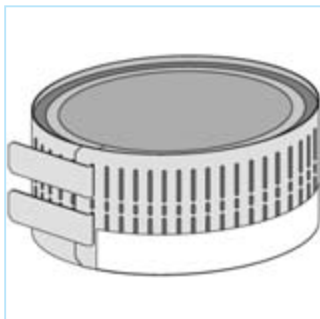
Voor het verbinden van afvoerleidingen en hulpstukken met geluidsisolerende eigenschappen volgens DIN EN 12056 en DIN 1986-100 in gebouwen.

Bestaat uit een aansluitstuk met rubber nippel uit EPDM.

Pour tuyau d'évacuation en bâtiment suivant DIN EN 12056 et DIN 1986-100, à isolation phonique.

Composition : pièce de connexion avec raccord en EPDM.

Nr. art.	d	DN	d EPDM	kg/m	VE 1	VE 2	VE 3
1-122700	52	50	52/30	0,07	1	10	1440
1-122701	52	50	52/40	0,07	1	10	1440

**Brandmanchette Type DE - Manchette coupe-feu type DE**


Volgens DIN 4102-11 voor kunststof afvoerleidingen in gebouwen.  
Gemaakt voor onmiddellijke plaatsing (DE ingemetseld).

Vuurbestendigheid R 90.

Vloerdoorvoering: 1 manchette aan de onderzijde van de vloer, of boven het plafond.

Wanddoorvoering: 2 manchetten tweezijdig.

Bestaat uit een edelstaal mantel met geïntegreerd afsluitsysteem en metalen mantel met geïntegreerd PE-isolatiemateriaal, geluidsisolerend en rookdicht.

Suivant DIN 4102-11 pour tuyaux synthétiques d'évacuation en bâtiment.

Prêt à poser (DE maçonné).

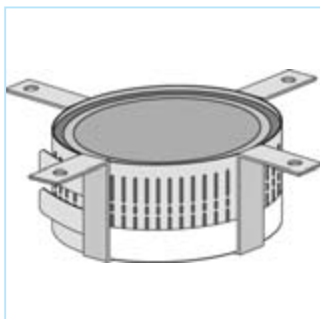
Résistance au feu R90.

Traversée de sol: 1 manchette sous le niveau du sol ou au-dessus du plafond.

Traversée de paroi: 2 manchettes, 1 de chaque côté.

Composition: gaine en acier avec système de fermeture intégré, matériau PE isolant, isolation phonique et étanche à la fumée.

Nr. art.	d	DN	kg/m	VE 1	VE 3
1-122930	52	50	0,26	1	520
1-122931	78	70	0,34	1	520
1-122932	110	100	0,35	1	300

**Brandmanchette Type NE - Manchette coupe-feu type NE**


Volgens DIN 4102-11 voor kunststof afvoerleidingen in gebouwen.  
Gemaakt voor onmiddellijke plaatsing (NE voorgemonteerd).

Vuurbestendigheid: R90.

Vloerdoorvoering: 1 manchette aan de onderzijde van de vloer of boven het plafond.

Wanddoorvoering: 2 manchetten tweezijdig.

Bestaat uit een brandmanchette met metalen mantel en bevestigingsklemmen, geïntegreerd PE-isolatiemateriaal, geluidsisolerend en rookdicht.

Suivant DIN 4102-11 pour tuyaux synthétiques d'évacuation en bâtiment.

Prêt à poser (NE pré-monté).

Résistance au feu R90.

Traversée de sol: 1 manchette sous le niveau du sol ou au-dessus du plafond.

Traversée de paroi: 2 manchettes, 1 de chaque côté.

Composition: gaine en acier avec système de fermeture intégré, matériau PE isolant, isolation phonique et étanche à la fumée.

Nr. art.	d	DN	kg/m	VE 1	VE 3
1-122933	52	50	0,26	1	520
1-122934	78	70	0,34	1	520
1-122935	110	100	0,35	1	300

**Glijmiddel - Lubrifiant**


Glijmiddel. Inhoud tube: 125 ml

Tube de lubrifiant: 125 ml

Nr. art.	kg/m	VE 1	VE 2
1-122970	0,13	1	50

**Primer - Primer**


Voor het reinigen van het kleefoppervlak van Friaphon buizen en hulpstukken.  
Inhoud: 500 ml.

Pour le nettoyage des surfaces à coller des tubes et accessoires FRIAPHON.  
Contenu: 500 ml.

Nr. art.	kg/m	VE 2
1-122990	0,5	1

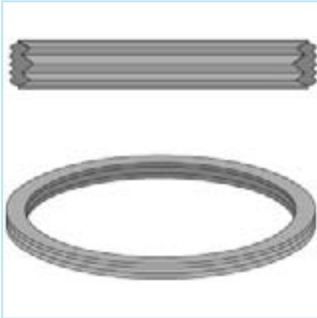
**Lijm - Colle**


Voor het stevig verlijmen van Friaphon buizen en hulpstukken. Inhoud: 500 ml.

Pour le collage des tubes et accessoires FRIAPHON.

Nr. art.	kg/m	VE 2
1-122980	0,5	1

### Lippendichtring - Joint à lèvres

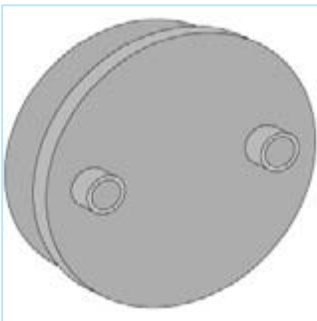


Materiaal: EPDM.

Materiau: EPDM.

Nr. art.	d	DN	kg/m	VE 2
1-929202	52	50	0,01	1
1-929203	78	70	0,01	1
1-929204	110	100	0,02	1
1-929205	135	125	0,03	1
1-929206	160	150	0,05	1

### Deksel voor reinigingsbuis - Couvercle pour tuyau de nettoyage



Deksel voor reinigingsbuis.

Couvercle pour tuyau de nettoyage.

Nr. art.	DN	kg/m	VE 2
1-122581	50	0,02	1
1-122582	70	0,04	1
1-122583	100/125/150	0,07	1