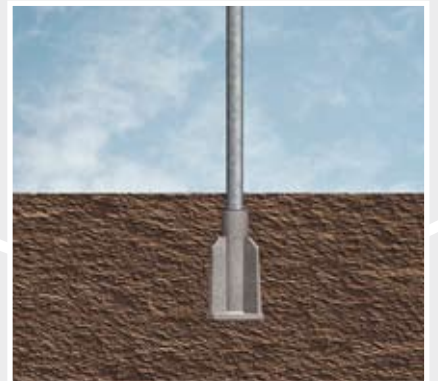
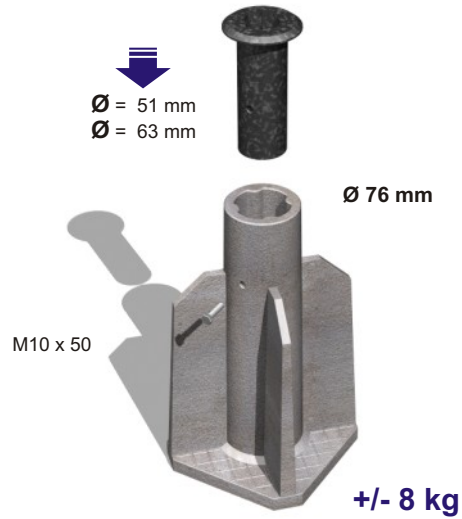


**! ATTENTION!
ECONOMISEZ
TEMPS, ARGENT & ENERGIE**



Pied d'ancrage pour poteau de signalisation

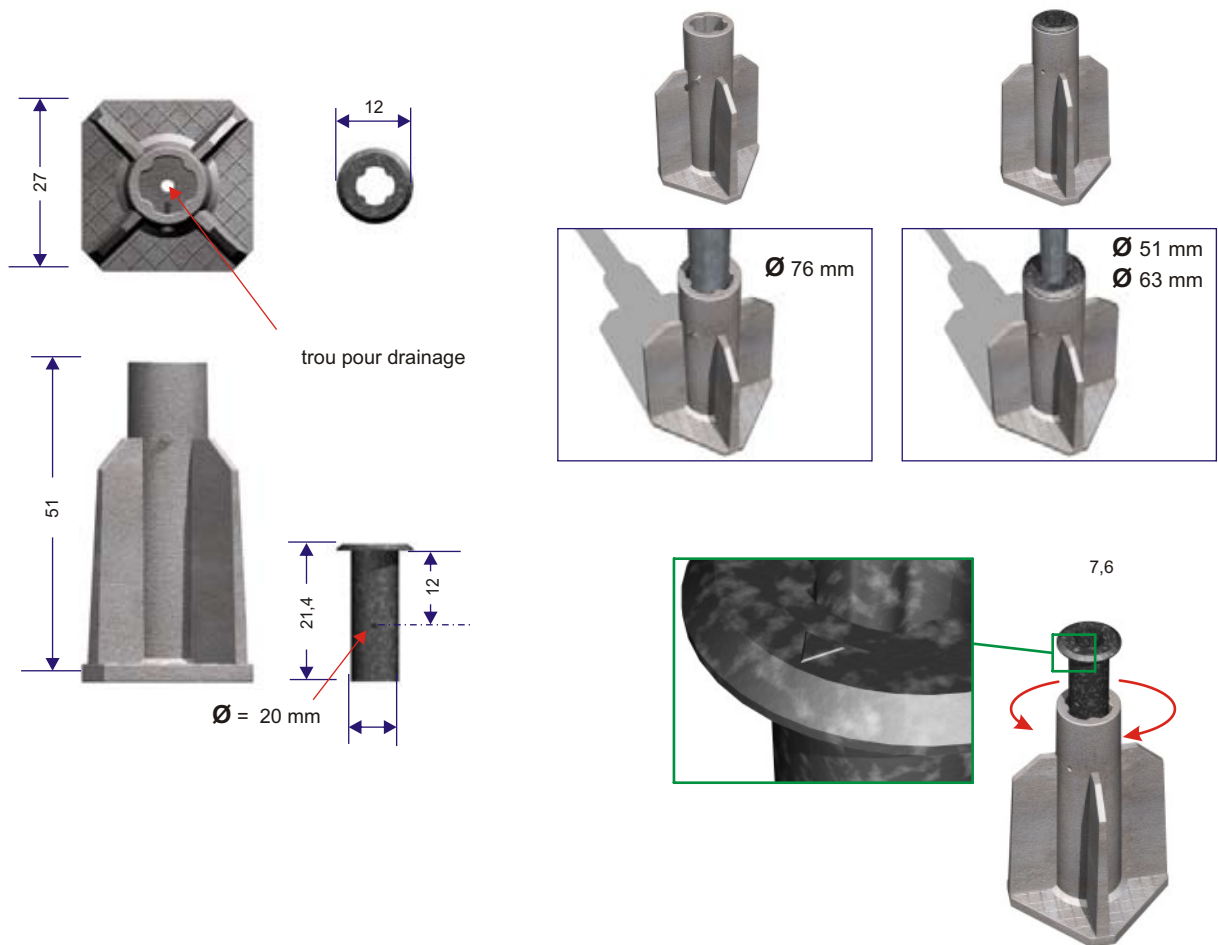
Plus de fondation nécessaire: solide comme le roc grâce à notre pied en plastique recyclé



Modèle pour piquet $\varnothing 90 \text{ mm}$ ou piquet $80 \times 80 \text{ mm}$ sur demande

Avantages :

- beaucoup plus léger que le béton : poids total du pied en plastique recyclé = +/- 8 kg
- un pied avec accessoires pour des piquets de diamètres différents
- imputrescible et aucun risque d'échardes
- durable et résistant aux intempéries



VigotecAkatherm
 Schoonmansveld 52, 2870 Puurs
 T +32(0)3 860 01 90
 F +32(0)3 860 01 99
 info@vigotecakatherm.be
 www.vigotecakatherm.be

an **Aliaxis** company