

FRIAPHON

L'évacuation tranquille



■ Wastewater Management

■ Silence

Grâce à une isolation phonique élaborée



1



2



3

1) Une couche supplémentaire vous garantissant 16 dB(A) max.: La technologie Duo de FRIAPHON

2) Le manchon double FRIAPHON peut servir de compensateur et empêche la propagation axiale du son

3) Le collier FRIAPHON empêche la propagation du son à la structure.

Le confort à la maison

Vous pouvez toujours compter sur le silence que vous procure le FRIAPHON. Si les bâtiments résidentiels, bureaux, hopitaux et hôtels sont autant d'exemples où l'utilité du FRIAPHON n'est plus à démontrer, les maisons unifamiliales ne doivent également pas être en reste. Elles ont tout à gagner en convivialité par la réduction des nuisances sonores.

Silence par expérience

Plus de 15 ans d'expérience sur site, ce sont des millions d'installations de tuyauteries de décharge FRIAPHON avec isolation phonique testées et approuvées. Avec ses 16 dB(A), le programme FRIAPHON surpasse largement les exigences de la norme DIN 4109 (Isolation phonique en bâtiment). La technologie Duo des tuyaux en plastique haute performance ainsi que leurs parfaites techniques de connexion et fixation en garantissent l'excellence.

Simple et complet

- Programme complet d'accessoires, du DN 50 au DN 150 (coudes, Tés, manchons, embranchements, ...)
- Résistance à long terme à 90°C. Conforme aux DIN 1986-100 et DIN-EN 12056
- Particulièrement économique à l'installation – son poids plume et ses systèmes de connexion en facilitent grandement la pose.
- Manchons coupe-feu avec isolation phonique
- Application d'évacuation pluviale forcée possible (jusqu'à 3 bar)
- Grande résistance aux agressions chimiques

■ Sécurité

Grâce à une parfaite protection



1



2



3



4



5



6

1) Test au feu : vue de la chambre de combustion

2) Pas de propagation du feu aux étages inférieurs

3) Manchon fermé après le test au feu

4) Convient toujours : le manchon coupe-feu dans une traversée de paroi

5) Une solution double : combine protection au feu et isolation phonique

6) Le FRIAPHON face au feu : auto-extinguible et sans production de gouttelettes

Protection au feu élaborée

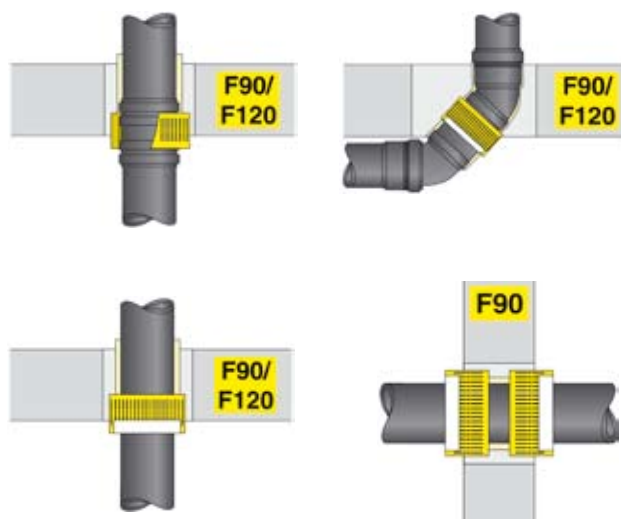
Le FRIAPHON répond à toutes les exigences en matière de résistance au feu. Les tuyaux et accessoires ne produisent pas de gouttelette et sont auto-extinguibles. Conforme à la norme DIN 4102 - B2, le système a obtenu la classification M1, PV - CSTB RA 05-0114. Les propriétés uniques du matériau empêchent la propagation aux niveaux inférieurs. Par sécurité, des tests ont été réalisés. Résultat : en le combinant aux manchettes coupe-feu, le FRIAPHON surpasse toutes les exigences légales.

On ne peut plus sûr.

FRIAPHON® : un package anti-feu

- Le FRIAPHON ne produit pas de gouttelette en cas de feu, et s'éteint tout seul s'il n'est plus exposé à une flamme.
- Le FRIAPHON empêche la propagation du feu
- Les éléments anti-feu FRIAPHON (tuyaux, accessoires et manchons) sont testés et approuvés.

Au cas où... - prévention !



Aux endroits de traversée de plafonds et parois le système doit absolument être étanche au feu et aux gaz pendant minimum 90 minutes, en cas d'incendie.

Le manchon coupe-feu extra-plat FRIAPHON est conforme à ces exigences.

■ Accessoires spéciaux – Made by FRIATEC



1



2

1) Accessoires spéciaux FRIAPHON

2) Raccords à emboîtement, à coller ou mécaniques : pour une flexibilité maximale.

Rénovations compliquées

La modernisation de salles-de-bain rime souvent avec réfection du système de décharge dans des conditions difficiles (encombremements et délais imposés). Les accessoires spéciaux FRIAPHON vous facilitent la vie, en vous faisant gagner du temps et de la place.

Les raccords mécaniques sont faciles à installer, surtout dans les espaces réduits, et vous permettent également de faire la transition sur d'anciennes tuyauteries en fonte.

Les accessoires spéciaux FRIAPHON® vous facilitent la vie au jour le jour

- Simple
- Rapide
- Gain de place
- Implantation professionnelle suivant les exigences du client

A faxer au : +32 (0)3 860 01 99

Je souhaite recevoir un complément d'information sur le système FRIAPHON avec isolation phonique, gratuitement et sans engagement :

Société

Nom Prénom

Rue

Code postal, localité

E-Mail

Tél Fax

VigotecAkatherm sa
Schoonmansveld 52, 2870 Puurs
Tel: +32(0)3 860 01 90 Fax: +32(0)3 860 01 99
Web: www.vigotecakatherm.be E-mail: info@vigotecakatherm.be



an OAliaxis company